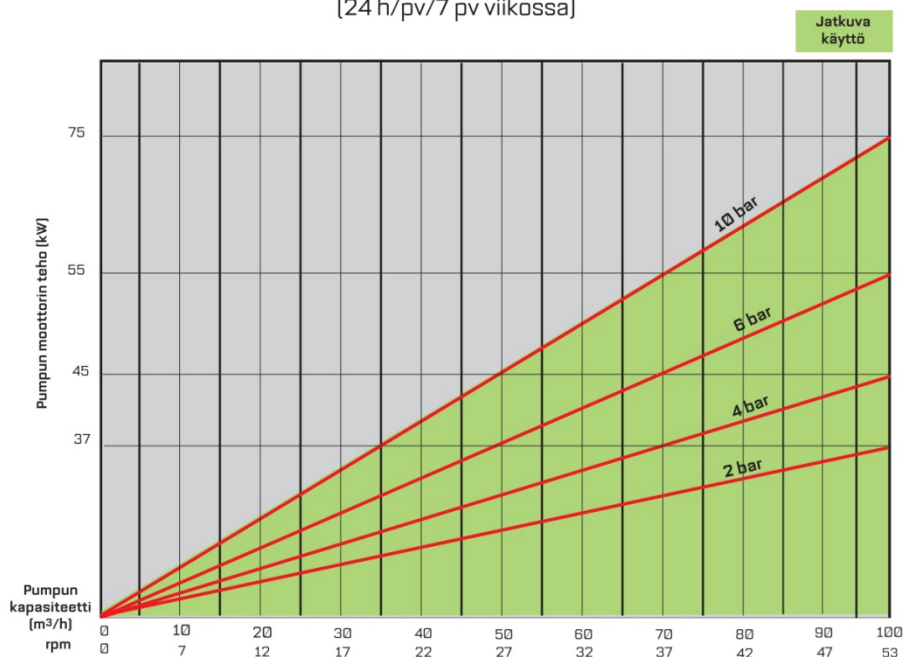


LPP-T100 Letkupumppu

TEKNISET TIEDOT

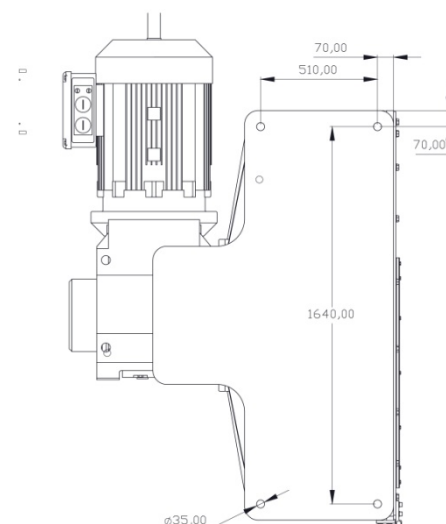
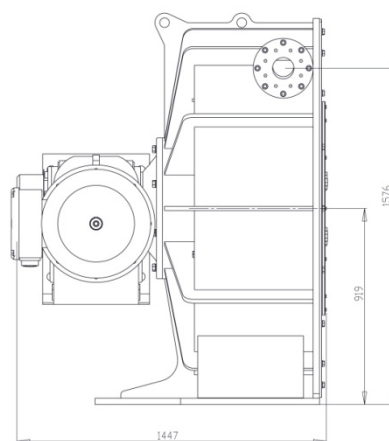
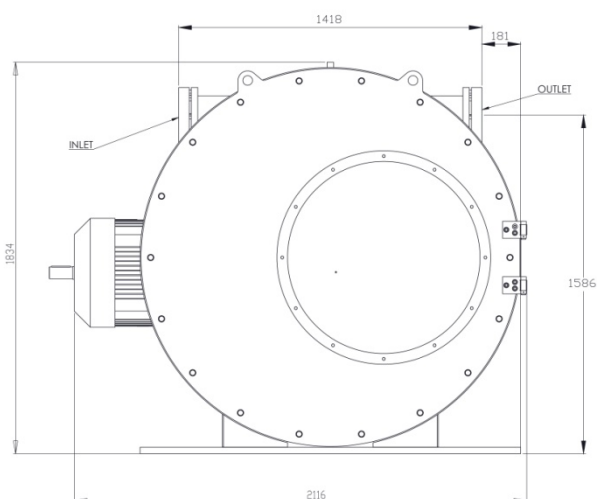
TUOTTO MAKSIMIPAINEELLA

LPP-T100 KAPASITEETTITAUUKKO, JATKUVA KÄYTTÖ, 95°C
(24 h/pv/7 pv viikossa)

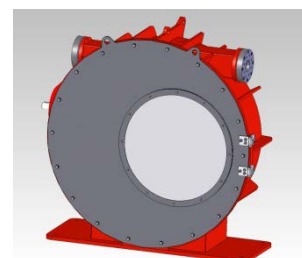


Tekniset tiedot

- Maksimituotto: 100m³/h
- Maksimipaine: 10
- Tuotto/kierros: 31,6 l
- Letkun sisähalkaisija: 100 mm
- Voiteluainemäärä: 25 l
- Paino: ~4300kg
- Moottorin teho: 37-75 kW



Mitat (X, Y) määräytyvät käytön valinnan mukaisesti.
Pyydä sovellokohtainen käytön valinta ja mitoitus Flowroxilta.



FLOWROX PUMPPUMALLIN TYYPPIMERKINTÄ

Malli	Koko (DN)	Käyttö	Paineluokka (PN)	Liitäntä	Runkomateriaali	Pyörimisnopeuden säätö	Lisälaitteet
LPP-T = Teollinen letku- pumppu	(mm) 25 32 40 50 65 80 100	GM = vaihde- moottori GU = vaihde- yksikkö BS = pumppu- yksikkö	10 = 10 BAR 7.5 = 7.5 BAR (DN80)	1 = - 2 = laippa- standardi DIN PN 10 3 = laippa- standardi DIN PN 16 6 = laippa- standardi ANSI 150 8=laippa- standardi B.S. TABLE D 9 = muu	Ø = FE	II = Integroitu invertteri (IP66) I = Taajuusmuuttaja (IP20) N = Ei mitään WC = Ohjauskeskus	T= Panielähetin näytöllä R= Kierrosluku- anturi D= Letkurikko- anturi H= Liitäntäletkut K= Liitäntälaippa panielähtetimelle F= Lisätuuletin

Esimerkki: Pumppu LPP-T40, vaihdemoottori, 10 bar, laippastandardi DIN PN 10, integroidulla taajuusmuuttajalla, näytöllisellä painelähtetimellä ja letkurikkoanturilla

Tyyppimerkintä: LPP-T40GM 10-2-0-II-TD

FLOWROX PUMPPULETKUN TYYPPIMERKINTÄ

Letkutyyppi	Letkumateriaali	Paineluokka (PN)	Letkun sisähalkaisija
LPP-T= LPP-T pumppuletku	EPDM = Etyleenipropyleenikumi NR = Luonnonkumi NBR = Nitrilikumi NBRF = Nitrilikumi (FDA)	10 = 10 BAR 7.5 = 7.5 BAR (DN80)	(mm) 25 32 40 50 65 80 100

Esimerkki: LPP-T letku, luonnonkumi, paineluokka 10 bar, letkun sisähalkaisija 40 mm

Tyyppimerkintä: LPP-T40-NR10L

Tiedot sitoumuksesta. Kaikki oikeudet muutoksiin ilman ennakoilmoitusta pidätetään

Flowrox

PL 338
53101 Lappeenranta

Puh. 0201 113 311
Faksi 0201 113 300

info@flowrox.com
www.flowrox.com

