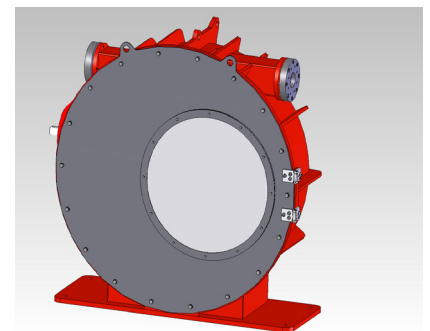
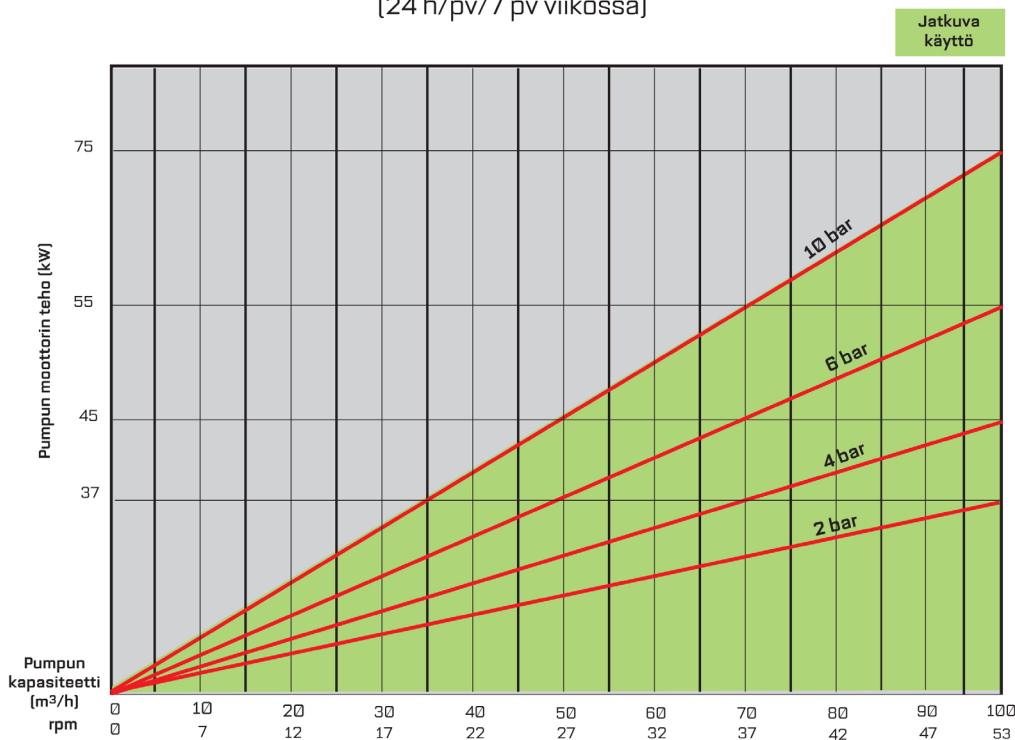




LPP-T100 Letkupumppu

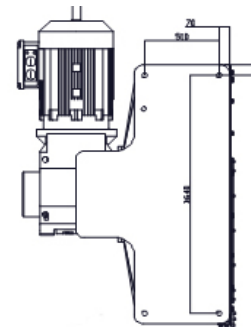
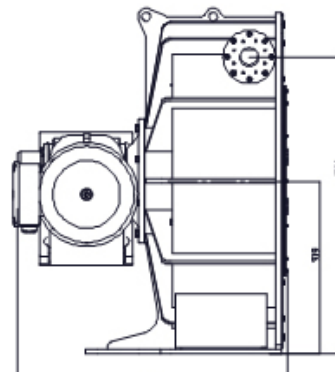
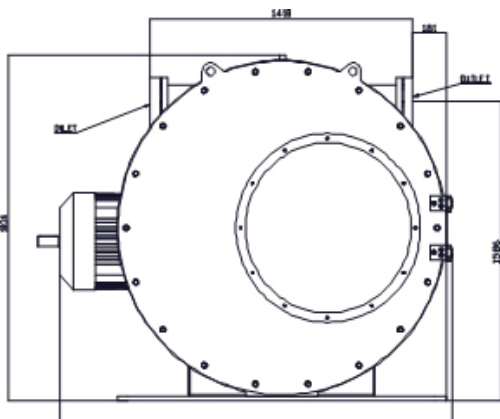
TUOTTO MAKSIMIPAINEELLA

LPP-T100 KAPASITEETTITAUUKKO, JATKUVA KÄYTTÖ, 95°C
[24 h/pv/7 pv viikossa]



Tekniset tiedot

- Maksimituotto: 100m³/h
- Maksimipaine: 10
- Tuotto/kierros: 31.6 l
- Letkun sisähalkaisija: 100 mm
- Voiteluainemäärä: 25 l
- Paino: ~4300kg
- Moottorin teho: 37-75 kW



Mitat (X,Y) määräytyvät käytön valinnan mukaisesti.
Pyydä sovellokohtainen käytön valinta ja mitoitus Flowroxilta.

FLOWROX PUMPPUMALLIN TYYPPIMERKINTÄ

Malli	Koko (DN)	Käyttö	Paineluokka (PN)	Liitäntä	Runkomateriaali	Pyörimisnopeuden säätö	Lisälaitteet
LPP-T = Teollinen letkupumppu	25 32 40 50 65 80 100 (mm)	GM = vaihdemoottori GU = vaiheyksikkö BS = pumppuyksikkö	10 = 10 BAR 7.5 = 7.5 BAR (DN80)	1 = - 2 = laippastandardi DIN PN 10 3 = laippastandardi DIN PN 16 6 = laippastandardi ANSI 150 8 = laippastandardi B.S. TABLE D 9 = muu	0 = FE	II = Integroitu invertteri (IP66) I = Taajuus- muuttaja (IP20) N = Ei mitään WC = Ohjauskeskus	T = Painelähetin näytöllä R = Kierrosluku- anturi D = Letkurikko- anturi H = Liitäntäletkut K = Liitäntälaippa painelähttimelle F = Lisätuuletin

Esimerkki: Pumppu LPP-T40, vaihdemoottori, 10 bar, laippastandardi DIN PN 10, integroidulla taajuusmuuttajalla, näytöllisellä painelähttimellä ja letkurikkoanturilla
Tyyppimerkintä: LPP-T40GM 10-2-0-II-TD

FLOWROX PUMPPULETKUN TYYPPIMERKINTÄ

Letkutyyppi	Letkumateriaali	Paineluokka (PN)	Letkun sisähalkaisija (mm)
LPP-T= LPP-T pumppuletku	EPDM = Etyleenipropyleenikumi NR = Luonnonkumi NBR = Nitrilikumi NBRF = Nitrilikumi (FDA)	10 = 10 BAR 7.5 = 7.5 BAR (DN80)	25 32 40 50 65 80 100

Esimerkki: LPP-T letku, luonnonkumi, paineluokka 10 bar, letkun sisähalkaisija 40 mm
Tyyppimerkintä: LPP-T40-NR10L



Flowrox Oy
 PL 338, 53101 Lappeenranta
 Marssitie 1, 53600 Lappeenranta
 Puh. 0201 113 311

www.flowrox.com
 info@flowrox.com

