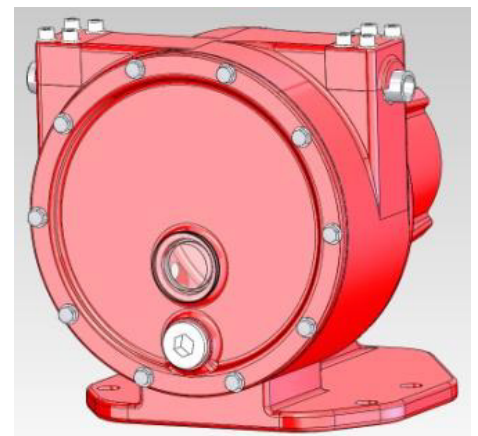
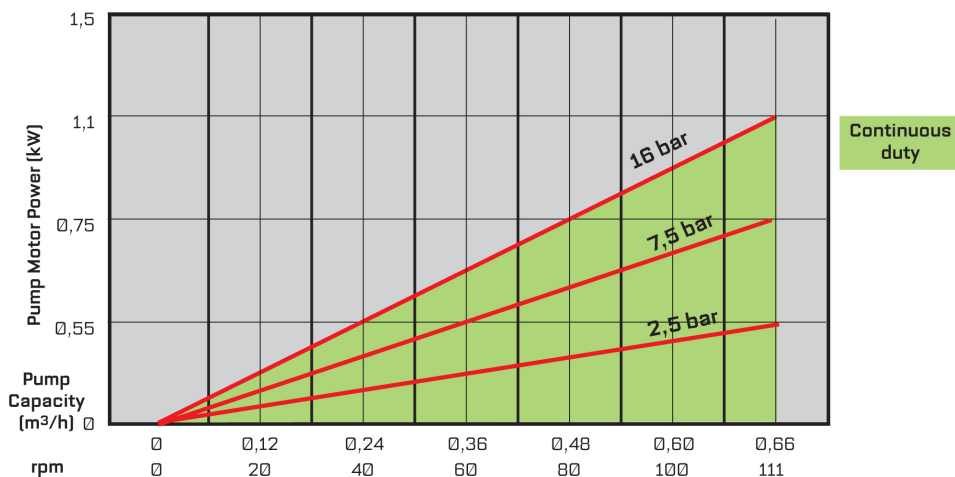




# LPP-D15 Letkupumppu

## TUOTTO MAKSIMIPAINEELLA

LPP-D15 CAPACITY CHART, CONTINUOUS DUTY, UP TO 95°C  
[24 h/day/7 days per week]

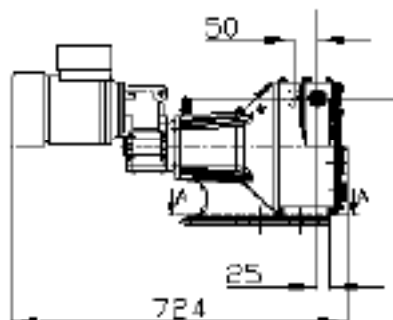
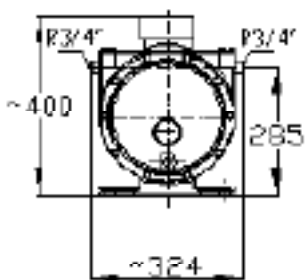
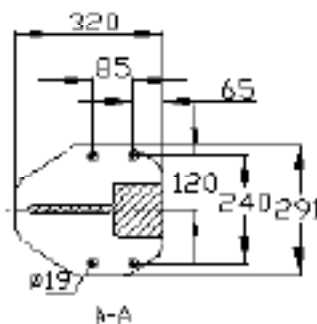


### Tekniset tiedot

- Maksimituotto: 0,6 m<sup>3</sup>/h
- Maksimipaine: 7,5/16 bar
- Tuotto/kierros: 0,1 l
- Pumppuyhde: R 1/2"
- Letkun sisähalkaisija: 15 mm
- Voiteluainemäärä: 0,4 l
- Paino: ~47 kg
- Moottorin teho: 0,55-1,1 kW

### Materiaaliluettelo

- Ruonko: Alumiinivalu
- Pumppuakseli: Hiiliteräs
- Roottori: Polyasetaali
- Letkumateriaalit (väri koodit):  
EPDM (violetti)  
NR (vaalean sininen)  
NBR (keltainen)  
NBRF (valkoinen)



Mitat (X,Y) määräytyvät käytön valinnan mukaisesti.  
Pyydä sovellyskohtainen käytön valinta ja mitoitus Flowroxilta.

## FLOWROX PUMPPUMALLIN TYYPPIMERKINTÄ

Malli	Koko (DN)	Käyttö	Paineluokka (PN)	Liitäntä	Runkomateriaali	Pyörimisnopeuden säätö	Lisälaitteet
LPP-D = Annostelupumppu	(mm) 10 15 20 25	GM = vaihdemoottori GU = vaihdeyksikkö BS = pumppuyksikkö	7,5 = 7,5 bar 16 = 16 bar	R½” R½” R3/4” R1” 9 = muu	3 = AL	II = Integroitu taajuusmuuttaja (IP66) I = Taajuusmuuttaja (IP20) N = Ei mitään	R= Kierroslukuanturi D= Letkurikkoanturi F= Lisätuuletin

**Esimerkki:** Pumppu LPP-D10, vaihdemoottori, 16 bar, laippastandardi DIN PN 10, integroidulla taajuusmuuttajalla, näytöllisellä painelähettimellä ja letkurikkoanturilla  
**Tyypimerkintä:** LPP-D10GM 16-R½”-3-N-R

## FLOWROX PUMPPULETKUN TYYPPIMERKINTÄ

Letkutyyppi	Letkumateriaali	Paineluokka (PN)	Letkun sisähalkaisija
LPP-D= LPP-D pumppuletku	EPDM = Etyleenipropyleenikumi NR = Luonnonkumi NBR = Nitrilikumi NBRF = Nitrilikumi (FDA)	16 = 16 bar	(mm) 10 15 20 25

**Esimerkki:** LPP-D letku, luonnonkumi, paineluokka 16 bar, letkun sisähalkaisija 10 mm  
**Tyypimerkintä:** LPP-T10-NR16L



**Flowrox Oy**  
 PL 338, 53101 Lappeenranta  
 Marssitie 1, 53600 Lappeenranta  
 Puh. 0201 113 311

[www.flowrox.com](http://www.flowrox.com)  
[info@flowrox.com](mailto:info@flowrox.com)

