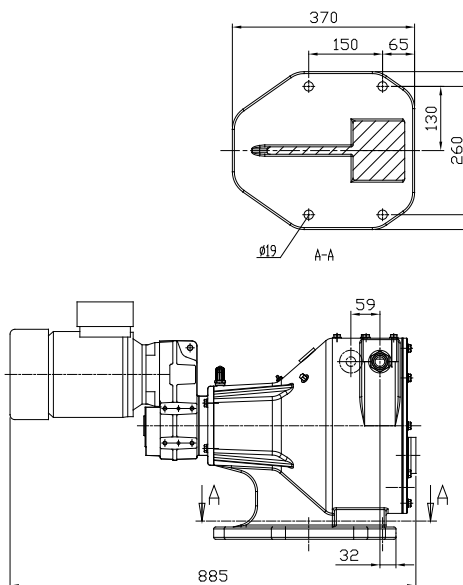
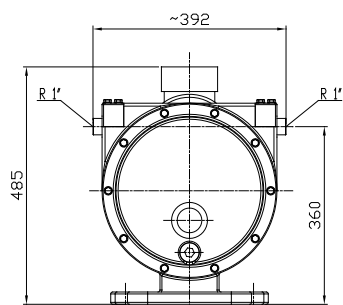
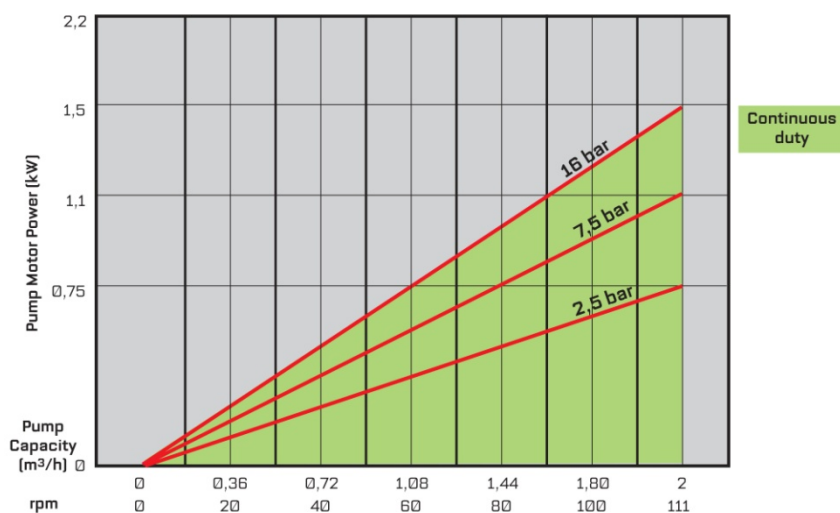


LPP-D25 Letkupumppu

TEKNISET TIEDOT

TUOTTO MAKSIMIPAINELLA

LPP-D25 CAPACITY CHART, CONTINUOUS DUTY, UP TO 95°C
(24 h/day/7 days per week)



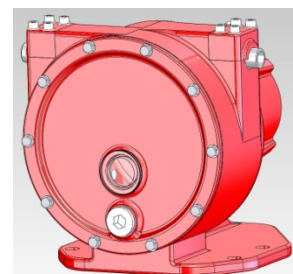
Mitat [X,Y] määräytyvät käytön valinnan mukaisesti. Pyydä sovellokohtainen käytön valinta ja mitoitus Flowroxilta

Tekniset tiedot

- Maksimituotto: 2.0 m³/h
- Maksimipaine: 16 bar
- Tuotto/kierros: 0,3 l
- Pumppuyhde: R1"
- Letkun sisähalkaisija: 25 mm
- Voiteluainemäärä: 0,4 l
- Paino: ~60 kg
- Moottoritehoalue: 0,75-1,5 kW

Materiaali luettelo

- Runko: Alumiinivalu
- Pumppuakseli: Hiiliteräs
- Roottori: Polyasetaali
- Letkumateriaalit (väri koodit):
EPDM (violetti)
NR (vaalean sininen)
NBR (keltainen)
NBRF (valkoinen)



FLOWROX PUMPPUMALLIN TYYPPIMERKINTÄ

Malli	Koko (DN)	Käyttö	Paineluokka (PN)	Liitäntä	Runko-materiaali	Pyörimis-nopeudensäätö	Lisälaitteet
LPP-D = Annostelu- pumppu	(mm) 10 15 20 25	GM = vaihdemoottori GU = vaihdeyksikkö BS = pumppu-yksikkö	16 = 16 BAR	R $\frac{1}{2}$ " R $\frac{1}{2}$ " R3/4" R1" 9 = muu	3 = AL	II = Integroitu taajuusmuuttaja (IP66) I = Taajuusmuuttaja (IP20) N = Ei mitään	R= Kierroslukuanturi D= Letkurikkoanturi F= Lisätuuletin

Esimerkki: Pumppu LPP-D10, vaihdemoottori, 16 bar, laippastandardi DIN PN 10, integroidulla taajuusmuuttajalla, näytöllisellä painelähtetimestä ja letkurikkoanturilla

Tyyppimerkintä: LPP-D10GM 16-R $\frac{1}{2}$ "-3-N-R

FLOWROX PUMPPULETKUN TYYPPIMERKINTÄ

Letkutyyppi	Letkumateriaali	Paineluokka (PN)	Letkun sisähalkaisija
LPP-D= LPP-D pumppuletku	EPDM = Etyleenipropyleenikumi NR = Luonnonkumi NBR = Nitriilikumi NBRF = Nitriilikumi (FDA)	16 = 16 BAR	(mm) 10 15 20 25

Esimerkki: LPP-D letku, luonnonkumi, paineluokka 16 bar, letkun sisähalkaisija 10 mm

Tyyppimerkintä: LPP-D10-NR16L

Tiedot sitoumuksesta. Kaikki oikeudet muutoksiin ilman ennakoilmoitusta pidätetään.