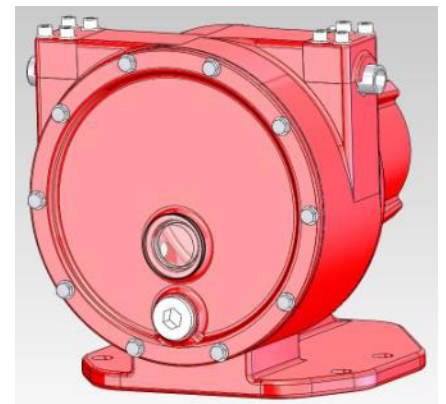
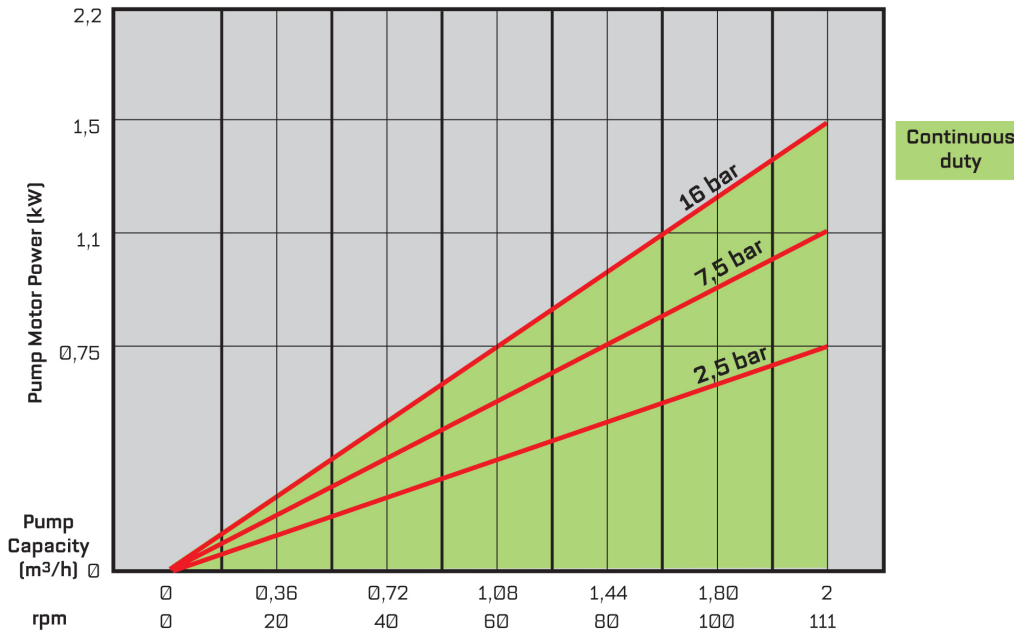




LPP-D25 Letkupumppu

TUOTTO MAKSIMIPAINEEELLA

LPP-D25 CAPACITY CHART, CONTINUOUS DUTY, UP TO 95°C
[24 h/day/7 days per week]

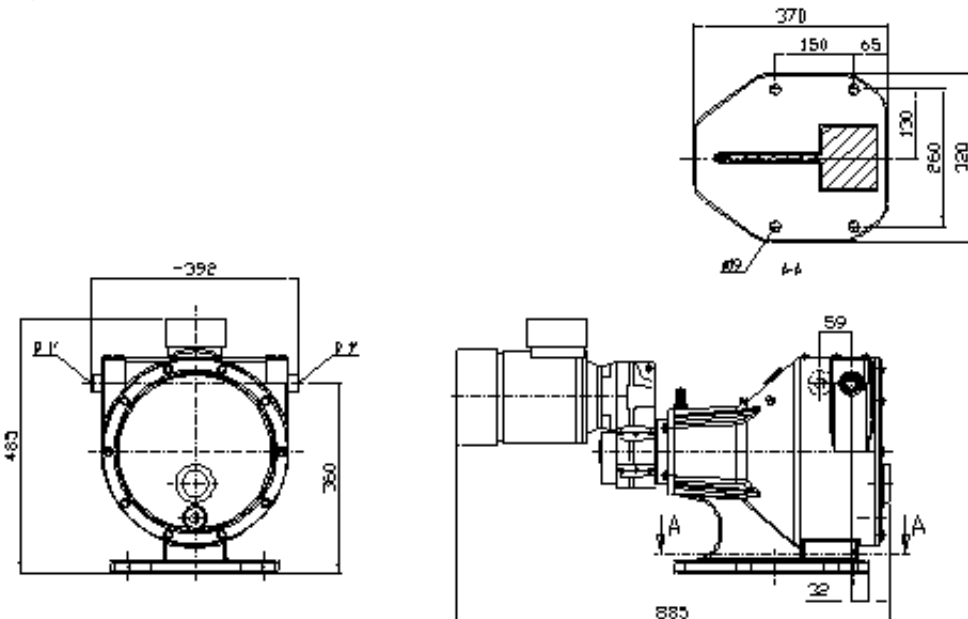


Tekniset tiedot

- Maksimituotto: 2,0 m³/h
- Maksimipaine: 7,5/16 bar
- Tuotto/kierros: 0,3 l
- Pumppuyhde: R1"
- Letkun sisähalkaisija: 25 mm
- Voiteluainemäärä: 0,4 l / 1 l
- Paino: -60 kg
- Moottorin teho: 0,75-1,5 kW

Materiaaliluettelo

- Ruonko: Alumiinivalu
- Pumppuakseli: Hiiliteräs
- Roottori: Polyasetaali
- Letkumateriaalit (värikoodit):
EPDM (violetti)
NR (vaalean sininen)
NBR (keltainen)
NBRF (valkoinen)



Mitat (X,Y) määräytyvät käytön valinnan mukaisesti.
Pyydä sovellyskohtainen käytön valinta ja mitoitus Flowroxilta.

FLOWROX PUMPPUMALLIN TYYPPIMERKINTÄ

Malli	Koko (DN)	Käyttö	Paineluokka (PN)	Liitäntä	Runko-materiaali	Pyörimisnopeuden säätö	Lisälaitteet
LPP-D = Annostelu- pumppu	(mm) 10 15 20 25	GM = vaihde- moottori GU = vaihde- yksikkö BS = pumppu- yksikkö	7,5 = 7,5 bar 16 = 16 bar	R½” R½” R¾” R1” 9 = muu	3 = AL	II = Integroitu taajuus- muuttaja (IP66) I = Taajuus- muuttaja (IP20) N = Ei mitään	R= Kierroslukuanturi D= Letkurikkoanturi F= Lisätuuletin

Esimerkki: Pumppu LPP-D10, vaihdemoottori, 16 bar, laippastandardi DIN PN 10, integroidulla taajuusmuuttajalla, näytöllisellä painelähettimellä ja letkurikkoanturilla

Tyyppimerkintä: LPP-D10GM 16-R½”-3-N-R

FLOWROX PUMPPULETKUN TYYPPIMERKINTÄ

Letkutyyppi	Letkumateriaali	Paineluokka (PN)	Letkun sisähalkaisija
LPP-D= LPP-D pumppuletku	EPDM = Etyleenipropyleenikumi NR = Luonnonkumi NBR = Nitrilikumi NBRF = Nitrilikumi (FDA)	16 = 16 bar	(mm) 10 15 20 25

Esimerkki: LPP-D letku, luonnonkumi, paineluokka 16 bar, letkun sisähalkaisija 10 mm

Tyyppimerkintä: LPP-T10-NR16L



Flowrox Oy
PL 338, 53101 Lappeenranta
Marssitie 1, 53600 Lappeenranta
Puh. 0201 113 311

www.flowrox.com
info@flowrox.com

