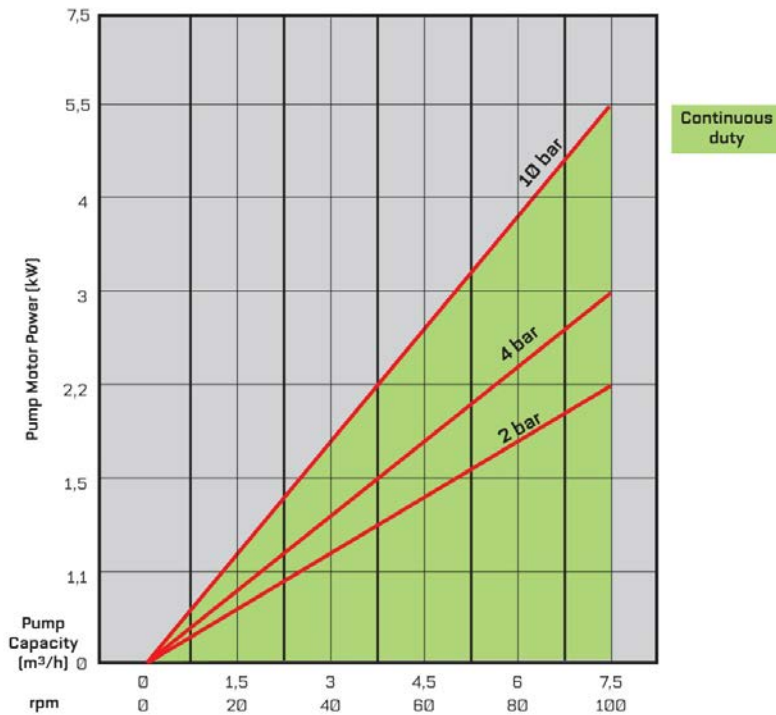


LPP-T40 Pumpe

TECHNISCHE DATEN

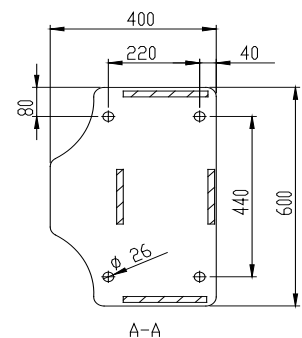
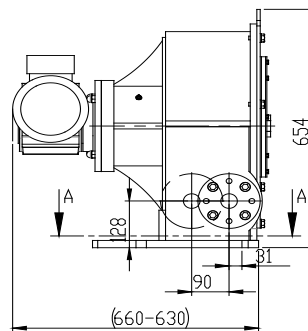
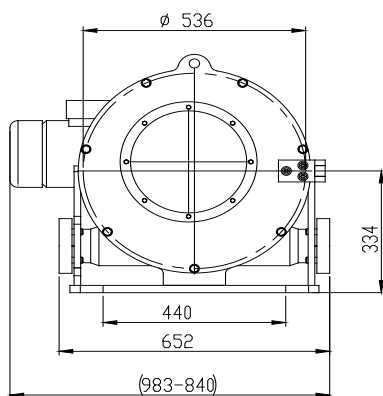
DURCHFLUSSMENGE BEI MAX. DRUCK

LPP-T40 CAPACITY CHART, CONTINUOUS DUTY, UP TO 95°C
[24 h/day/7 days per week]



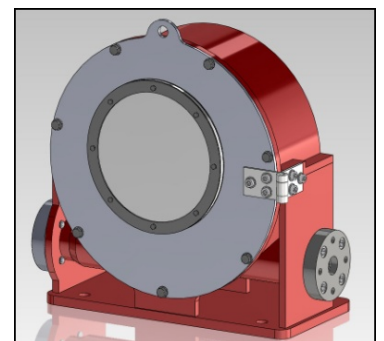
Technische Daten

- Max. Durchflussmenge: 7.5 m³/h
- Max. Betriebsdruck: 10 bar
- Fördermenge pro Umdrehung: 1,25 l
- Innendiameter des Schlauches: 40 mm
- Schmiermittelmenge: 1 l
- Gewicht: ~360 kg
- Motor: 1.1-5.5 kW



Abmessungen [X,Y] werden nach Antriebsgröße bestimmt. Fragen Sie bei Flowrox nach der Dimensionierung des Antriebes für Ihre Anwendung an.

Alle Angaben ohne Gewähr. Alle Rechte zu Änderungen ohne vorherige Ankündigung bleiben vorbehalten



MODELLBEZEICHNUNG DER PUMPEN VON FLOWROX

| Modell | Grösse (DN) | Antrieb | Druckklasse (PN) | Verbindung | Gehäuse Material | Antriebssteuerung | Zusatz |
|---|--|--|--|---|------------------|---|--|
| LPP-T = Industrielle Schlauch- pumpe | (mm) 25 32 40 50 65 80 | GM = Getriebemotor GU = gertiebeeinheit BS = Pumpe ohne Antried | 10 = 10 BAR 7.5 = 7.5 BAR (DN80) | 1 = - 2 = flansch DIN PN 10 3 = flansch DIN PN 16 6 = flansch ANSI 150 8 = flansch B.S. TABELLE D 9 = sonstige | Ø = FE | II = eingebauter Inveter (IP66) I = Inverter (IP20) N =Keine WC = Steuereinheit | T = Druckaufnehmer mit Display R = Drehzahldetektor D = Schlauch- Lecksucher H = Verbindungs- schläuche K = Verdinungs- flansch für F = Erzwungene Kühlung |

Beispiel: LPP-T40-Pumpe, Getriebemotor, 10 bar, Flansche DIN PN 10, eingebauter Inverter, Druckaufnehmer mit Display, Schlauch-Lecksucher

Typenbezeichnung: LPP-T40GM 10-2-0-II-TD

MODELLBEZEICHNUNG DER PUMPENSCHLÄUCHE VON FLOWROX

| Schlauchttyp | Schlauchmaterial | Druckklasse (PN) | Schlauchinnen- durchmesser |
|--------------------------------------|---|-------------------------------------|--|
| LPP-T = Schlauch einer LPP-TPumpe | EPDM = Ethylene propylene NR = Natural rubber NBR = Nitrile NBRF = Nitrile (FDA) | 10 = 10 BAR 7.5 = 7.5 BAR (DN80) | (mm) 25 32 40 50 65 80 |

Beispiel: LPP-T-Schlauch, Naturgummi, Druckklasse 10 bar, Schlauchinnendurchmesser 40 mm

Typenbezeichnung: LPP-T40-NR10

Alle Angaben ohne Gewähr. Alle Rechte zu Änderungen ohne vorherige Ankündigung bleiben vorbehalten.