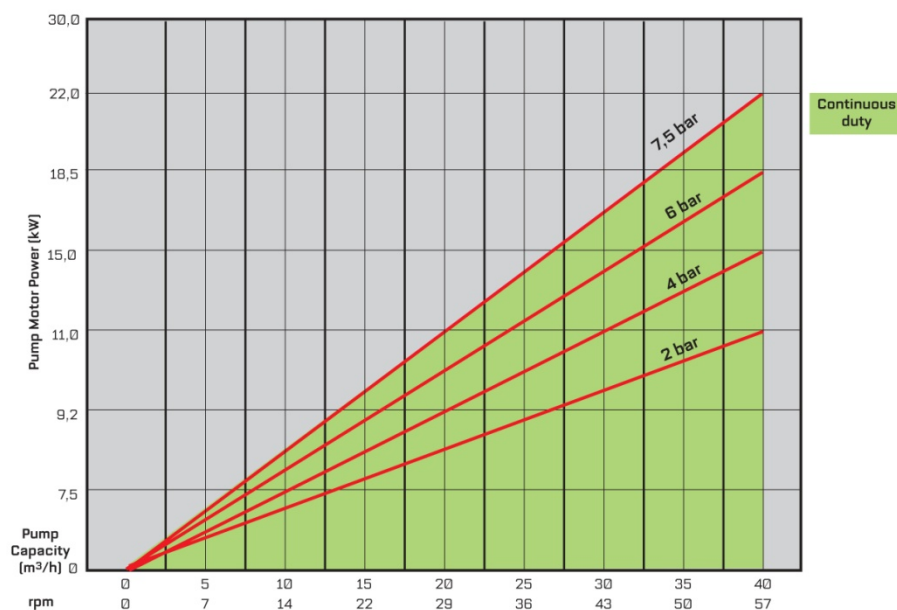


LPP-T80 Pumpe

TECHNISCHE DATEN

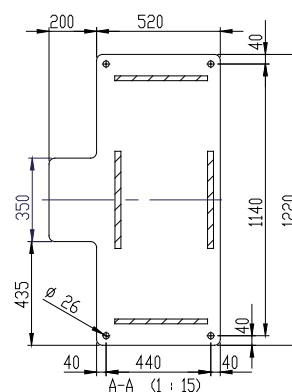
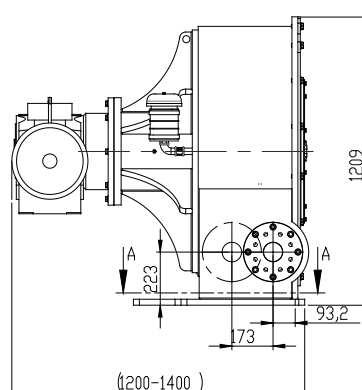
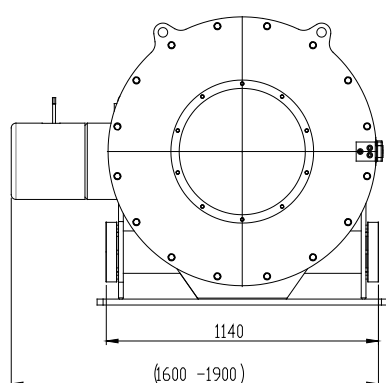
DURCHFLUSSMENGE BEI MAX. DRUCK

LPP-T80 CAPACITY CHART, CONTINUOUS DUTY, UP TO 95°C
(24 h/day/7 days per week)



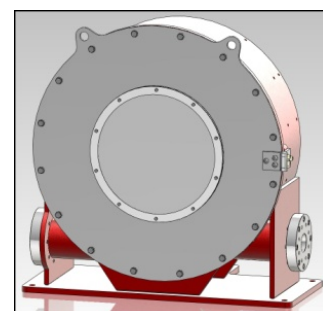
Technische Daten

- Max. Durchflussmenge: 40 m³/h
- Max. Betriebsdruck: 7.5 bar
- Fördermenge pro Umdrehung: 11.6 l
- Innendiameter des Schlauches: 80 mm
- Schmiermittelmenge: 8 l
- Gewicht: ~2500 kg
- Motor: 9.2-22 kW



Abmessungen [X,Y] werden nach Antriebsgröße bestimmt. Fragen Sie bei Flowrox nach der Dimensionierung des Antriebes für Ihre Anwendung an.

Alle Angaben ohne Gewähr. Alle Rechte zu Änderungen ohne vorherige Ankündigung bleiben vorbehalten



MODELLBEZEICHNUNG DER PUMPEN VON FLOWROX

Modell	Grösse (DN)	Antrieb	Druckklasse (PN)	Verbindung	Gehäuse Material	Antriebssteuerung	Zusatz
LPP-T = Industrielle Schlauch- pumpe	(mm) 25 32 40 50 65 80 100	GM = Getriebemotor GU = getriebeeinheit BS = Pumpe ohne Antrieb	10 = 10 BAR 7.5 = 7.5 BAR (DN80)	1 = - 2 = flansch DIN PN 10 3 = flansch DIN PN 16 6 = flansch ANSI 150 8 = flansch B.S. TABELLE D 9 = sonstige	Ø = FE	II = eingebauter Inverter (IP66) I = Inverter (IP20) N =Keine WC = Steuereinheit	T = Druckaufnehmer mit Display R = Drehzahldetektor D = Schlauch- Lecksucher H = Verbindungs- schläuche K = Verdingungs- flansch für F = Erzwungene Kühlung

Beispiel: LPP-T40-Pumpe, Getriebemotor, 10 bar, Flansche DIN PN 10, eingebauter Inverter, Druckaufnehmer mit Display, Schlauch-Lecksucher

Typenbezeichnung: LPP-T40GM 10-2-0-II-TD

MODELLBEZEICHNUNG DER PUMPENSCHLÄUCHE VON FLOWROX

Schlauchtyp	Schlauchmaterial	Druckklasse (PN)	Schlauchinnen- durchmesser
LPP-T = Schlauch einer LPP-TPumpe	EPDM = Ethylene propylene NR = Natural rubber NBR = Nitrile NBRF = Nitrile (FDA)	10 = 10 BAR 7.5 = 7.5 BAR (DN80)	(mm) 25 32 40 50 65 80 100

Beispiel: LPP-T-Schlauch, Naturgummi, Druckklasse 10 bar, Schlauchinnendurchmesser 40 mm

Typenbezeichnung: LPP-T40-NR10

Alle Angaben ohne Gewähr. Alle Rechte zu Änderungen ohne vorherige Ankündigung bleiben vorbehalten.

Flowrox

P.O. Box 338
FI-53101 Lappeenranta
Finland

Tel. +358 (0)201 113 311
Fax +358 (0)201 113 300

info@flowrox.com
www.flowrox.com

