

LPP-T100 Schlauchpumpen

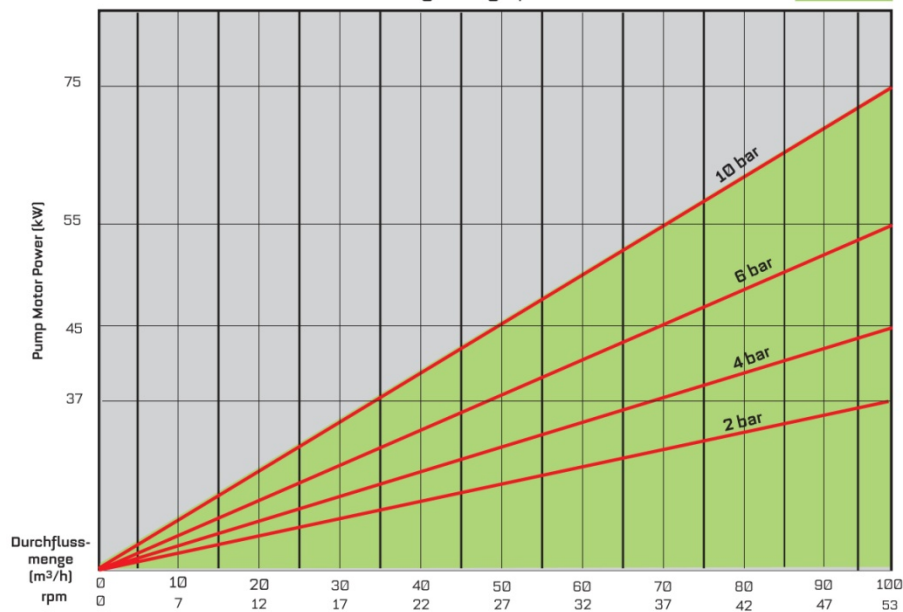
TECHNISCHE DATEN

DURCHFLUSSMENGE BEI MAX. DRUCK

LPP-T100 DURCHFLUSSMENGEN-DIAGRAMM, DAUERBETRIEB
BIS ZU 98°C

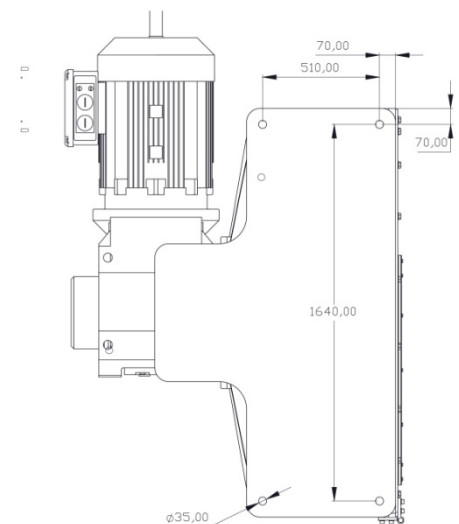
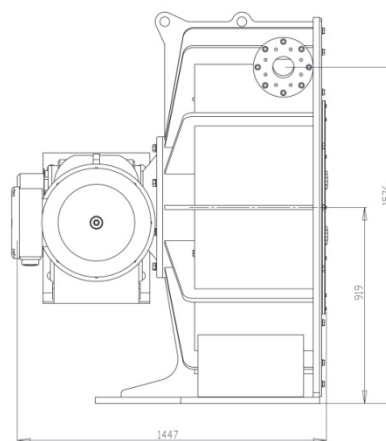
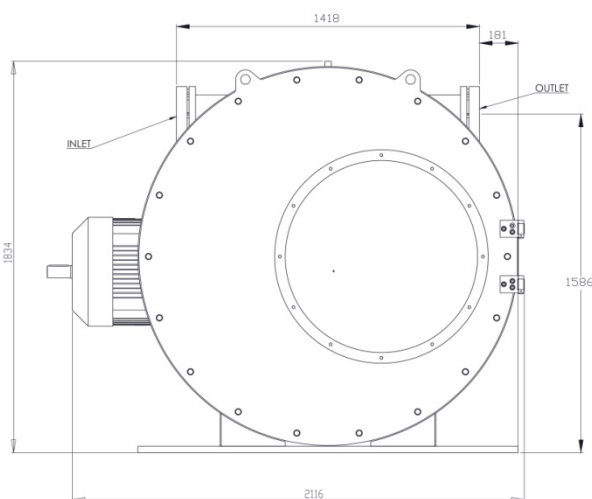
24 Std./Tag/7 Tage pro Woche

Dauerbetrieb

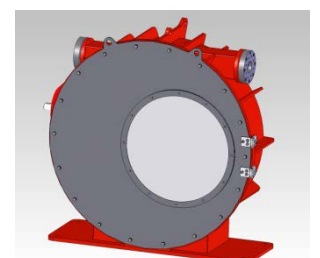


Technical Data

- Max. Durchflussmenge: 100 m³/h
- Max. Betriebsdruck: 10 bar
- Fördermenge pro Umdrehung: 31.6 l
- Innendiameter des Schlauches: 100 mm
- Schmiermittelmenge: 25 l
- Gewicht: ~4300 kg
- Motor: 37-75 kW



Abmessungen (X,Y) werden nach Antriebsgröße bestimmt. Fragen Sie bei Flowrox nach der Dimensionierung des Antriebes für Ihre Anwendung an.



MODELLBEZEICHNUNG DER PUMPEN VON FLOWROX

Modell	Grösse (DN)	Antrieb	Druck-Klasse (PN)	Verbindung	Gehäuse Material	Antriebs-Steuerung	Zusatz
LPP-T = Industrielle Schlauchpumpe	(mm) 25 32 40 50 65 80 100	GM = Getriebemotor GU = getriebeeinheit BS = Pumpe ohne Antrieb	10 = 10 BAR 7.5 = 7.5 BAR (DN80)	1 = - 2 = flansch DIN PN 10 3 = flansch DIN PN 16 6 = flansch ANSI 150 8 = flansch B.S. TABELLE D 9 = sonstige	Ø = FE	II = eingebauter Inverter (IP66) I = Inverter (IP20) N = Keine WC = Steuereinheit	T = Druckaufnehmer mit Display R = Drehzahldetektor D = Schlauch-Lecksucher H = Verbindungsschläuche K = Verbindungsflansch für F = Erzwungene Kühlung

Beispiel: LPP-T40-Pumpe, Getriebemotor, 10 bar, Flansche DIN PN 10, eingebauter Inverter, Druckaufnehmer mit Display, Schlauch-Lecksucher

Typenbezeichnung: LPP-T40GM 10-2-0-II-TD

MODELLBEZEICHNUNG DER PUMPENSCHLÄUCHE VON FLOWROX

Schlauchtyp	Schlauchmaterial	Druckklasse (PN)	Schlauchinnen-Durchmesser (mm)
LPP-T = Schlauch einer LPP-T Pumpe	EPDM = Ethylene propylene NR = Natural rubber NBR = Nitrile NBRF = Nitrile (FDA)	10 = 10 BAR 7.5 = 7.5 BAR (DN80)	25 32 40 50 65 80 100

Beispiel: LPP-T-Schlauch, Naturgummi, Druckklasse 10 bar, Schlauchinnendurchmesser 40 mm

Typenbezeichnung: LPP-T40-NR10

Alle Angaben ohne Gewähr. Alle Rechte zu Änderungen ohne vorherige Ankündigung bleiben vorbehalten.

Flowrox

Postfach 338
FI-53101 Lappeenranta
Finnland

Tel. +358 (0)201 113 311
Fax +358 (0)201 113 300

info@flowrox.com
www.flowrox.com

