

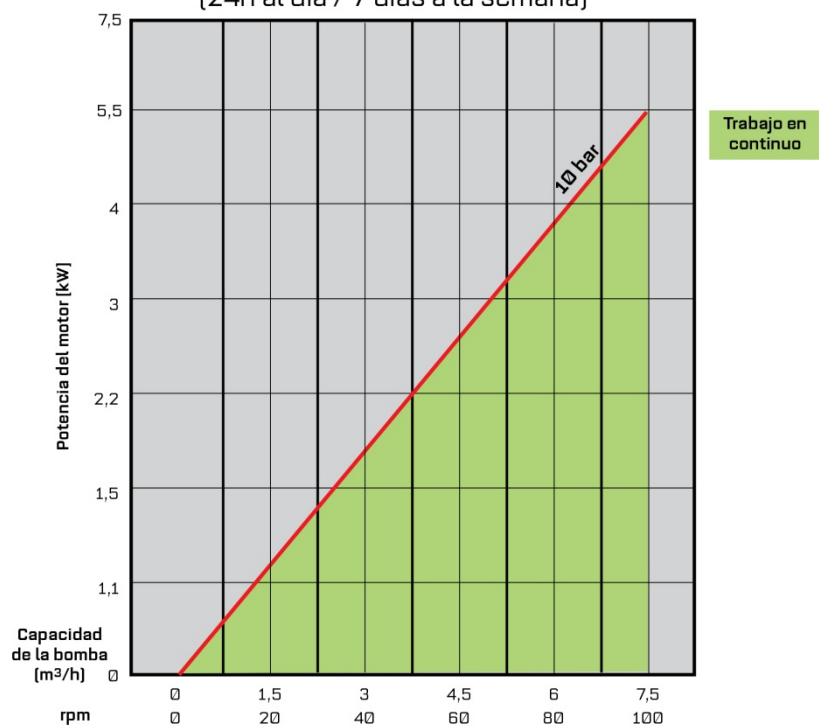
LPP-T40 Bomba Peristáltica

HOJA TÉCNICA

CAUDAL A MÁXIMA PRESIÓN

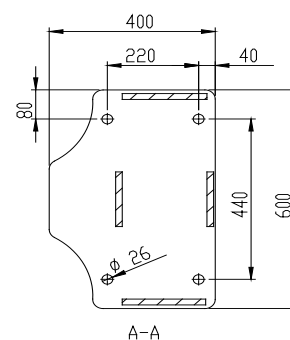
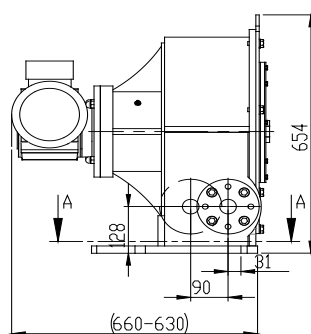
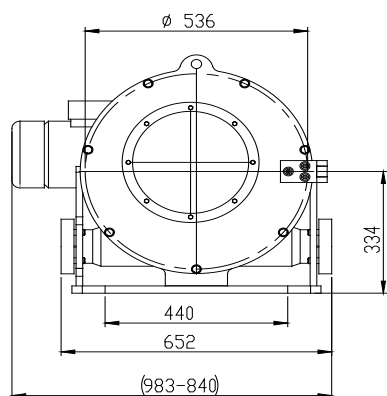
LPP-T40 TABLA DE CAPACIDAD, TRABAJO EN CONTINUO, HASTA 95°C

[24h al día / 7 días a la semana]



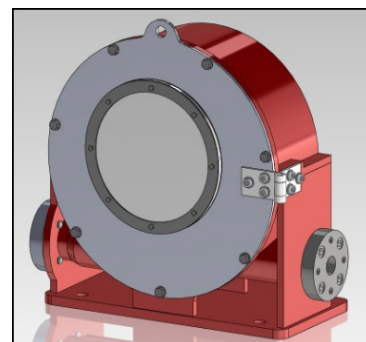
Datos Técnicos

- Caudal máximo: 7.5 m³/h
- Presión máxima: 10 bar
- Caudal/revolución: 1.25 l
- Diámetro interior de la manguera: 40mm
- Volumen de lubricante: 1 l
- Peso: ~360 kg
- Potencia de motor: 1.1-4.0 kW



Dimensiones [X,Y] varían dependiendo del tamaño del motor. Por favor consulte con Flowrox para el dimensionamiento del motor para su aplicación.

Se reserva el derecho de variar datos y dimensiones de esta hoja sin previo aviso.



CODIFICACIÓN DE LOS TIPOS DE BOMBAS FLOWROX

| Modelo | Tamaño (DN) | Accionamiento | Presión (PN) | Conexiones | Material del Cuerpo | Control del Accionamiento | Accesorios |
|---------------------------------------|---|--|---|--|---------------------|--|---|
| LPP-D = Bomba dosificadora | (mm) 10 15 20 25 | GM = Motor de engranajes GU = Reductora BS = Bomba eje libre | 7.5=7.5 Bares | R 1/2" R 1/2" R 3/4 " R 1" 9 = Otras | 3 = AL | II = Inversor integrado (IP66) I = Inversor (IP20) N = Ninguno | R = Detector de vueltas D = Detector de fugas en la manguera F = Refrigeración forzada |
| LPP-T = Bomba peristáltica industrial | (mm) 25 32 40 50 65 80 100 | GM = Motor de engranajes GU = Reductora BS = Bomba eje libre | 10 = 10 Bares 7.5 = 7.5 Bares (DN80) | 1 = - 2 = Bridada DIN PN 10 3 = Bridada DIN PN 16 6 = Bridada ANSI 150 8 = Bridada B.S. TABLA D 9 = Otras | Ø = FE | II = Inversor integrado (IP66) I = Inversor (IP20) N = Ninguno WC = Unidad de control | T = Transmisor de presión con pantalla R = detector de vueltas D = Detector de fugas en la H = Conector de manguera K = Conector de brida para F = Refrigeración forzada |

Ejemplo: Bomba LPP-T40, motor de engranaje, 10 bares, bridas DIN PN 10, con inversor integrado, transmisor de presión con pantalla, detector de fugas en la manguera.

Codificación: LPP-T40GM 10-2-0-II-TD

CODIFICACIÓN DE LOS TIPOS DE MANGUERAS DE LAS BOMBAS FLOWROX

| Tipo de Manguera | Material de la Manguera | Presión (PN) | Diámetro Interior de la Manguera |
|------------------------------------|---|-------------------------------------|---|
| LPP-D = Manguera de la bomba LPP-D | EPDM = Etileno Propileno NR = Caucho natural NBR = Nitrilo NBRF = Nitrilo (FDA) CSM=Polietileno clorosulfurado | 7.5= 7.5 BAR | (mm) 10 15 20 25 |
| LPP-T = Manguera de la bomba LPP-T | EPDM = Etileno Propileno NR = Caucho natural NBR = Nitrilo NBRF = Nitrilo (FDA) CSM= Polietileno clorosulfurado | 10 = 10 BAR 7.5 = 7.5 BAR (DN80) | (mm) 25 32 40 50 65 80 100 |

Ejemplo: Manguera LPP-T, caucho natural, presión 10 bares, diametro interior de la manguera 40mm

Codificación: LPP-T40-NR10

Esta información no es vinculante. Reservados todos los derechos a realizar modificaciones sin previo aviso.

