

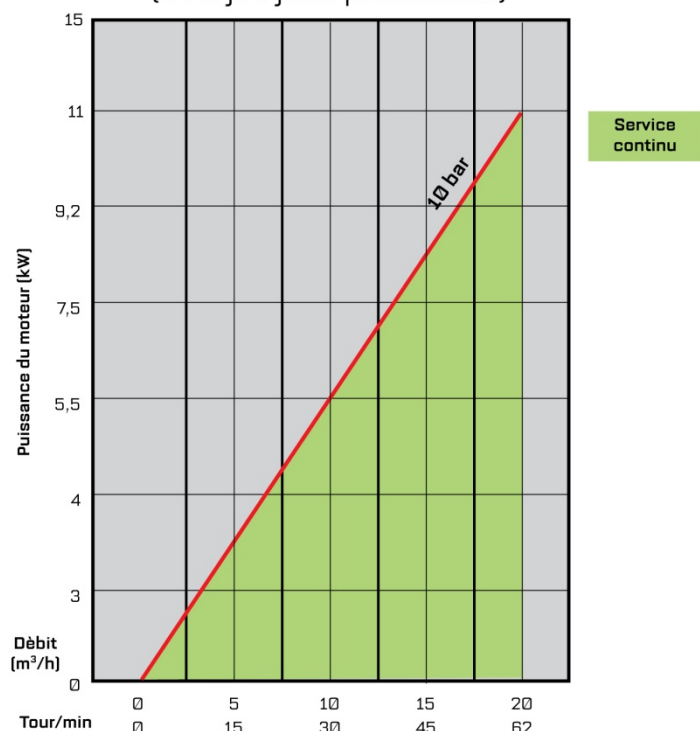
LPP-T65 Pompe Péristaltique

FICHE TECHNIQUE

DÉBIT À PRESSION MAXIMALE

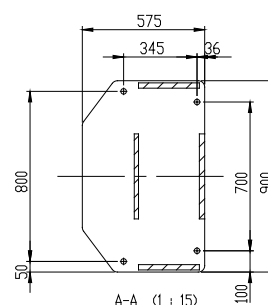
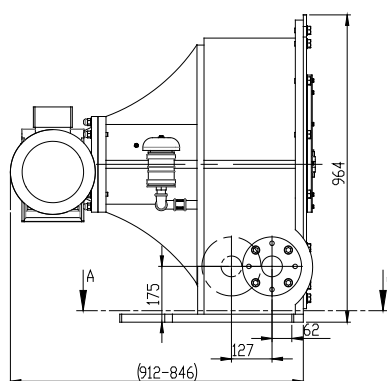
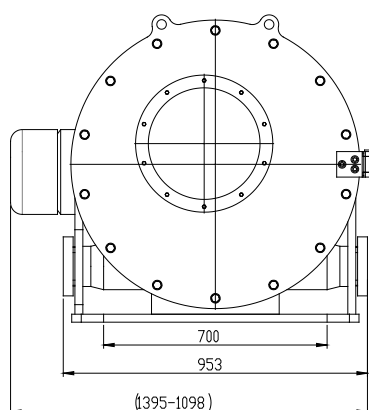
LPP-T65 RATIOS DÉBIT PRESSION POUR SERVICE CONTINU JUSQU'À 95°C

(24 h/jr/7 jours par semaine)



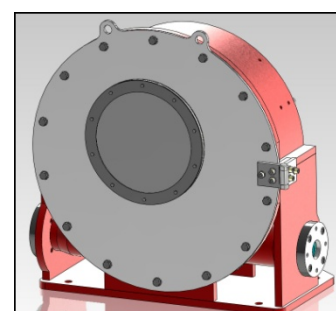
Données techniques

- Débit max.: 20 m³/h
- Pression max.: 10 bar
- Débit/tour: 5.4 l
- Diamètre du tuyau et connection par brides: 65 mm
- Volume du lubrifiant: 3 l
- Poids: ~960 kg
- Puissance du moteur: 3-11 kW



Les dimensions [X, Y] varient selon la taille de l'actionneur.
Veuillez consulter Flowrox afin de déterminer la taille de l'actionneur dont vous aurez besoin.

Informations communiquées sans engagement. Flowrox se réserve le droit d'effectuer tout changement sans préavis.



CODIFICATION DES POMPES FLOWROX

Modèle	Taille (DN)	Commande	Classe de Pression (PN)	Raccordement	Matière Corps	Variateur de Fréquence	Auxiliaires
LPP-D= Pompe de dosage	(mm) 10 15 20 25	GM = ensemble motoréducteur GU= réducteur BS=pompe à arbre nu	7.5 = 7,5 BARS	¼" = R¼" ½" = R½" ¾" = R¾" 1" = R1" 9 = autre	3 = AL	II = Variateur intégré (IP66) I = Variateur (IP20) N = Aucun	R= Détecteur de rotation D= Détecteur de fuite de tuyau F= Refroidissement forcé
LPP-T= Pompe de transfert	(mm) 25 32 40 50 65 80 100	GM = ensemble motoréducteur GU= réducteur BS=pompe à arbre nu	10 = 10 BARS 7.5 = 7.5 BARS (DN80)	1 = - 2 = bride DIN PN 10 3 = bride DIN PN 16 6 = bride ANSI 150 8 = bride B.S. TABLE D 9 = autre	Ø = FE	II = Variateur intégré (IP66) I = Variateur (IP20) N = Aucun WC = Unité de commande	T= transmetteur de pression avec écran R= Détecteur de rotation D= Détecteur de fuite de tuyau H= Tuyaux de raccordement K= Bride de raccordement pour transmetteur de pression F= Refroidissement forcé

Exemple : Pompe LPP-T40, ensemble motoréducteur, 10 bars, brides DIN N 10, avec variateur intégré, transmetteur de pression avec écran, détecteur de fuite de tuyau

Marquage : LPP-T40GM 10-2-0-II-TD

CODES POUR MODÈLE TUYAU DE LA POMPE FLOWROX

Type de Tuyau	Matière du Tuyau	Classe de Pression (PN)	Diamètre Interne du Tuyau
LPP-D= Pompe péristaltique LPP-D	EPDM = Éthylène-propylène NR = Caoutchouc naturel NBR = Nitrile NBRF = Nitrile (FDA) CSM = Polyéthylène Chlorosulfoné	7.5 = 7.5 BARS	(mm) 10 15 20 25
LPP-T= Pompe péristaltique LPP-T	EPDM = Éthylène-propylène NR = Caoutchouc naturel NBR = Nitrile NBRF = Nitrile (FDA) CSM = Polyéthylène Chlorosulfoné	10 = 10 BARS 7.5 = 7,5 BARS (DN80)	(mm) 25 32 40 50 65 80 100

Exemple : Tuyau LPP-T, caoutchouc naturel, classe de pression 10 bars, diamètre d'intérieur du tuyau 40 mm

Marquage : LPP-T40-NR10

Informations sans engagement. Tous droits de modification sans préavis réservés.

Flowrox

P.O. Box 338
FI-53101
Lappeenranta
Finland

Tel. +358 (0)201 113 311
Fax +358 (0)201 113 300

info@flowrox.com
www.flowrox.com

