

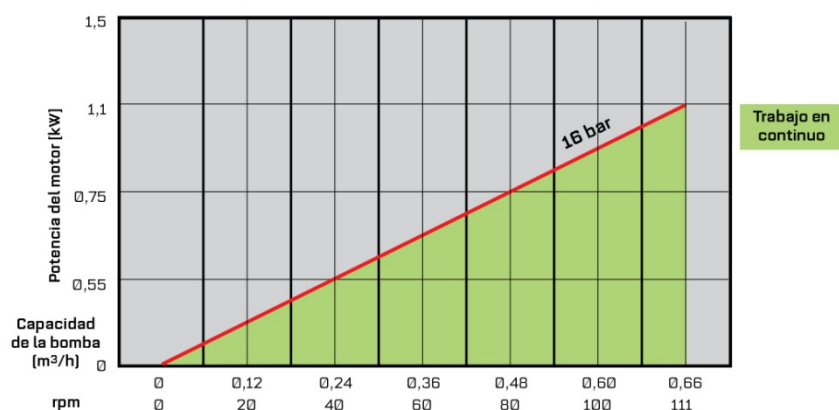
LPP-D15 Bomba Peristáltica

HOJA TÉCNICA

CAUDAL A MÁXIMA PRESIÓN

LPP-D15 TABLA DE CAPACIDAD, TRABAJO EN CONTINUO, HASTA 95°C

[24h al día / 7 días a la semana]

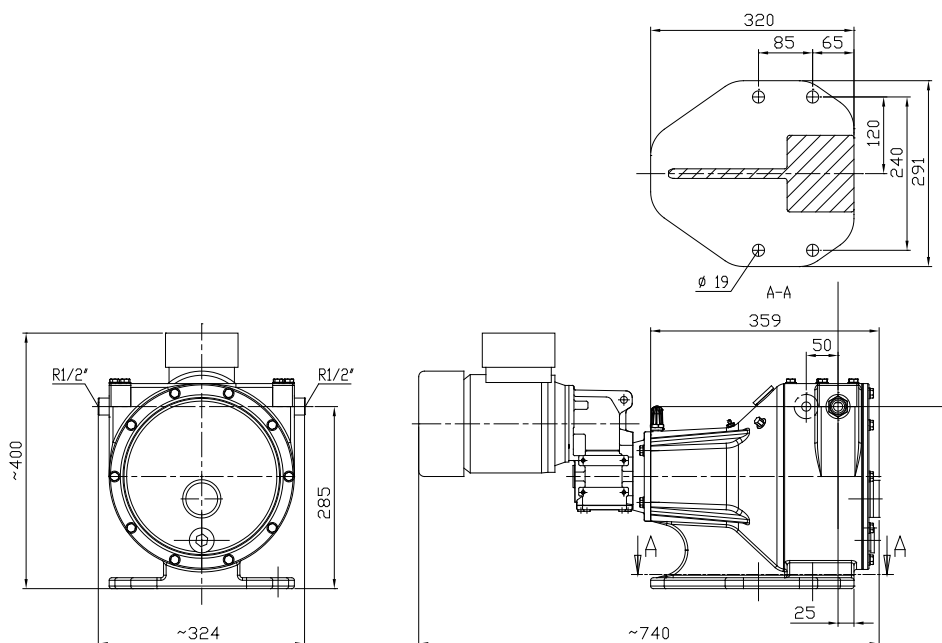


Datos Técnicos

- Caudal máximo: 0.6 m³/h
- Presión máxima: 7.5 bar
- Caudal/revolución: 0,1 l
- Conector de manguera: R $\frac{3}{4}$ "
- Diámetro interior de la manguera: 15mm
- Volumen de lubricante: 0,4 l
- Peso: ~47 kg
- Potencia de motor: 0,55-0,75 kW

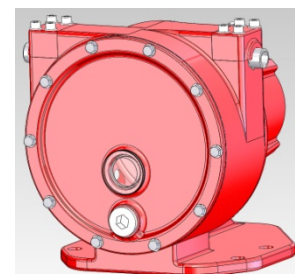
Materiales

- Cuerpo de la bomba: Aluminio fundido de alta resistencia
- Cigüeñal: Acero al carbono
- Rotor: Poliacetal
- Material de manguera (código de colores):
EPDM (violeta)
NR (azul claro)
NBR (amarillo)
NBRF (blanco)
CSM (verde)



Dimensiones (X,Y) varían dependiendo del tamaño del motor. Por favor consulte con Flowrox para el dimensionamiento del motor para su aplicación.

Se reserva el derecho de variar datos y dimensiones de este hoja sin previo aviso.



CODIFICACIÓN DE LOS TIPOS DE BOMBAS FLOWROX

Modelo	Tamaño (DN)	Accionamiento	Presión (PN)	Conexiones	Material del Cuerpo	Control del Accionamiento	Accesorios
LPP-D = Bomba dosificadora	(mm) 15 20 25	GM = Motor de engranajes GU = Reductora BS = Bomba eje libre	7.5 BAR 10 Bares	R 1/2" R 3/4" R 1" 9 = Otras	3 = AL	II = Inversor integrado (IP66) I = Inversor (IP20) N = Ninguno	R = Detector de vueltas D = Detector de fugas en la manguera F = Refrigeración forzada
LPP-T = Bomba peristáltica industrial	(mm) 25 32 40 50 65 80 100	GM = Motor de engranajes GU = Reductora BS = Bomba eje libre	10 BAR 7.5 BAR	1 = - 2 = Bridada DIN PN 10 3 = Bridada DIN PN 16 6 = Bridada ANSI 150 8 = Bridada B.S. TABLA D 9 = Otras	Ø = FE	II = Inversor integrado (IP66) I = Inversor (IP20) N = Ninguno WC = Unidad de control	T = Transmisor de presión con pantalla R = detector de vueltas D = Detector de fugas en la manguera H = Conector de manguera K = Conector de brida para F = Refrigeración forzada

Ejemplo: Bomba LPP-T40, motor de engranaje, 10 bares, bridas DIN PN 10, con inversor integrado, transmisor de presión con pantalla, detector de fugas en la manguera.

Codificación: LPP-T40GM 10-2-Ø-II-TD

CODIFICACIÓN DE LOS TIPOS DE MANGUERAS DE LAS BOMBAS FLOWROX

Tipo de Manguera	Material de la Manguera	Presión (PN)	Diámetro Interior de la Manguera
LPP-D = Manguera de la bomba LPP-D	EPDM = Etileno Propileno NR = Caucho natural NBR = Nitrilo NBRF = Nitrilo (FDA) CSM=Polietileno clorosulfurado	16 BAR	(mm) 15 20 25
LPP-T = Manguera de la bomba LPP-T	EPDM = Etileno Propileno NR = Caucho natural NBR = Nitrilo NBRF = Nitrilo (FDA) CSM= Polietileno clorosulfurado	10 BAR 7.5 BAR (DN80)	(mm) 25 32 40 50 65 80 100

Ejemplo: Manguera LPP-T, caucho natural, presión 10 bares, diametro interior de la manguera 40mm

Codificación: LPP-T40-NR10

Esta información no es vinculante. Reservados todos los derechos a realizar modificaciones sin previo aviso.