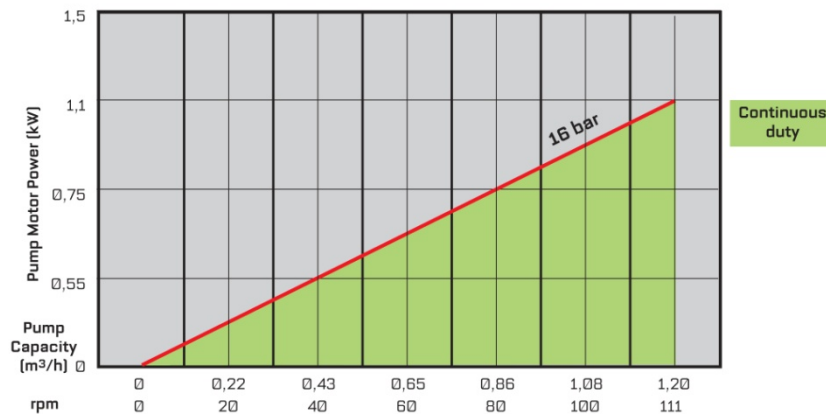


LPP-D20 Pumpe

TECHNISCHE DATEN

DURCHFLUSSMENGE BEI MAX. DRUCK

LPP-D20 CAPACITY CHART, CONTINUOUS DUTY, UP TO 95°C
[24 h/day/7 days per week]

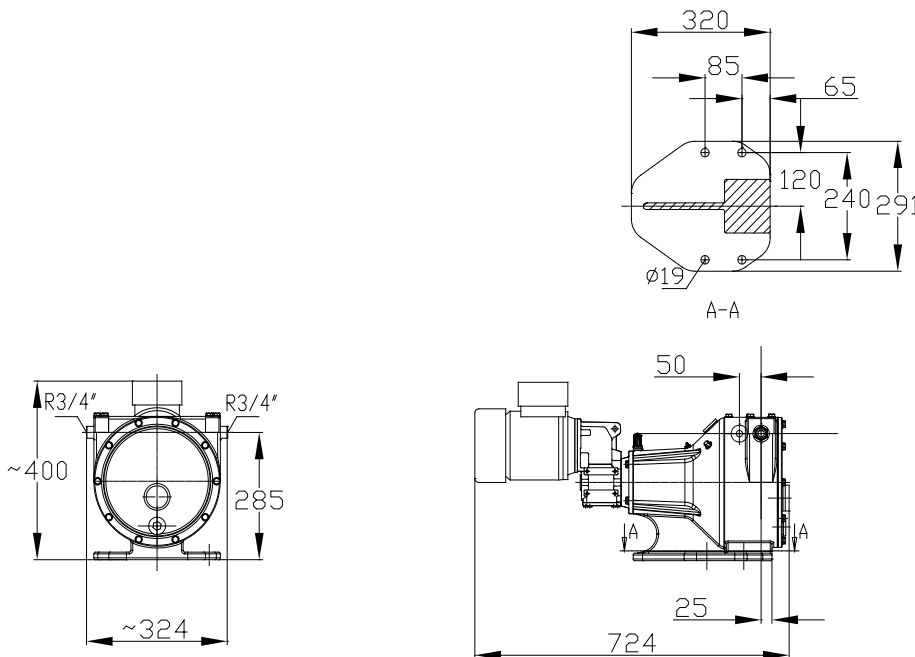


Technische Daten

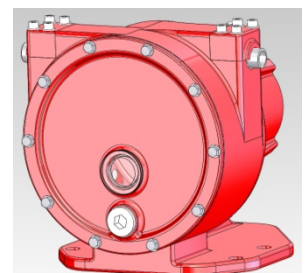
- Max. Durchflussmenge: 1.1 m³/h
- Max. Betriebsdruck: 7.5 bar
- Fördermenge pro Umdrehung: Ø,18 l
- Schlauchanschlüsse: R³/₄
- Innendiameter des Schlauches: 20 mm
- Schmiermittelmenge: Ø,4 l
- Gewicht: ~47 kg
- Motor: Ø,55-Ø.75 kW

Baumaterialien

- Pumpengehäuse: Aluminiumgießen
- Kurbelwelle: Kohlenstoffstahl
- Rotor: Polyacental
- Schlauchmaterialien
(Farbcode):
EPDM (violett)
NR (hellblau)
NBR (gelb)
NBRF (weiß)
CSM (grün)



Abmessungen (X,Y) werden nach Antriebsgröße bestimmt. Fragen Sie bei Flowrox nach der Dimensionierung des Antriebes für Ihre Anwendung an.



MODELLBEZEICHNUNG DER PUMPEN VON FLOWROX

Modell	Grösse (DN)	Antrieb	Druckklasse (PN)	Verbindung	Gehäuse Material	Antriebssteuerung	Zusatz
LPP-D = Dosierungpumpe	(mm) 15 20 25	GM = Getriebemotor GU = Getriebeeinheit BS = Pumpe ohne Antrieb	7.5 BAR 16 BAR	R 1/2" R 3/4" R 1" 1" = R1" 9 = sonstige	3 = AL	II = Eingebauter Inverter (IP66) I = Inverter (IP20) N = Keine	R = Drehzahldetektor D = Schlauch-Lecksucher F = Erzwungene Kühlung
LPP-T = Industrielle Schlauchpumpe	(mm) 25 32 40 50 65 80 100	GM = Getriebemotor GU = getriebeeinheit BS = Pumpe ohne Antrieb	10 BAR 7.5 BAR (DN80)	1 = - 2 = flansch DIN PN 10 3 = flansch DIN PN 16 6 = flansch ANSI 150 8 = flansch B.S. TABELLE D 9 = sonstige	Ø = FE	II = eingebauter Inverter (IP66) I = Inverter (IP20) N = Keine WC = Steuereinheit	T = Druckaufnehmer mit Display R = Drehzahldetektor D = Schlauch-Lecksucher H = Verbindungsschläuche K = Verbindungsflansch für F = Erzwungene Kühlung

Beispiel: LPP-T40-Pumpe, Getriebemotor, 10 bar, Flansche DIN PN 10, eingebauter Inverter, Druckaufnehmer mit Display, Schlauch-Lecksucher

Typenbezeichnung: LPP-T40GM 10-2-0-II-TD

MODELLBEZEICHNUNG DER PUMPENSCHLÄUCHE VON FLOWROX

Schlauchtyp	Schlauchmaterial	Druckklasse (PN)	Schlauchinnendurchmesser
LPP-D = Schlauch einer LPP-D-Pumpe	EPDM = Ethylenpropylen NR = Naturgummi NBR = Nitril NBRF = Nitril (FDA)	16 BAR	(mm) 15 20 25
LPP-T = Schlauch einer LPP-TPumpe	EPDM = Ethylene propylene NR = Natural rubber NBR = Nitrile NBRF = Nitrile (FDA)	10 BAR 7.5 BAR (DN80)	(mm) 25 32 40 50 65 80 100

Beispiel: LPP-T-Schlauch, Naturgummi, Druckklasse 10 bar, Schlauchinnendurchmesser 40 mm

Typenbezeichnung: LPP-T40-NR10

Alle Angaben ohne Gewähr. Alle Rechte zu Änderungen ohne vorherige Ankündigung bleiben vorbehalten.

Flowrox

P.O. Box 338
FI-53101
Lappeenranta
Finland

Tel. +358 (0)201 113 311
Fax +358 (0)201 113 300

info@flowrox.com
www.flowrox.com

