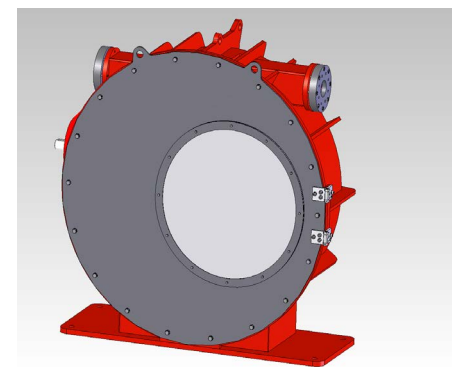
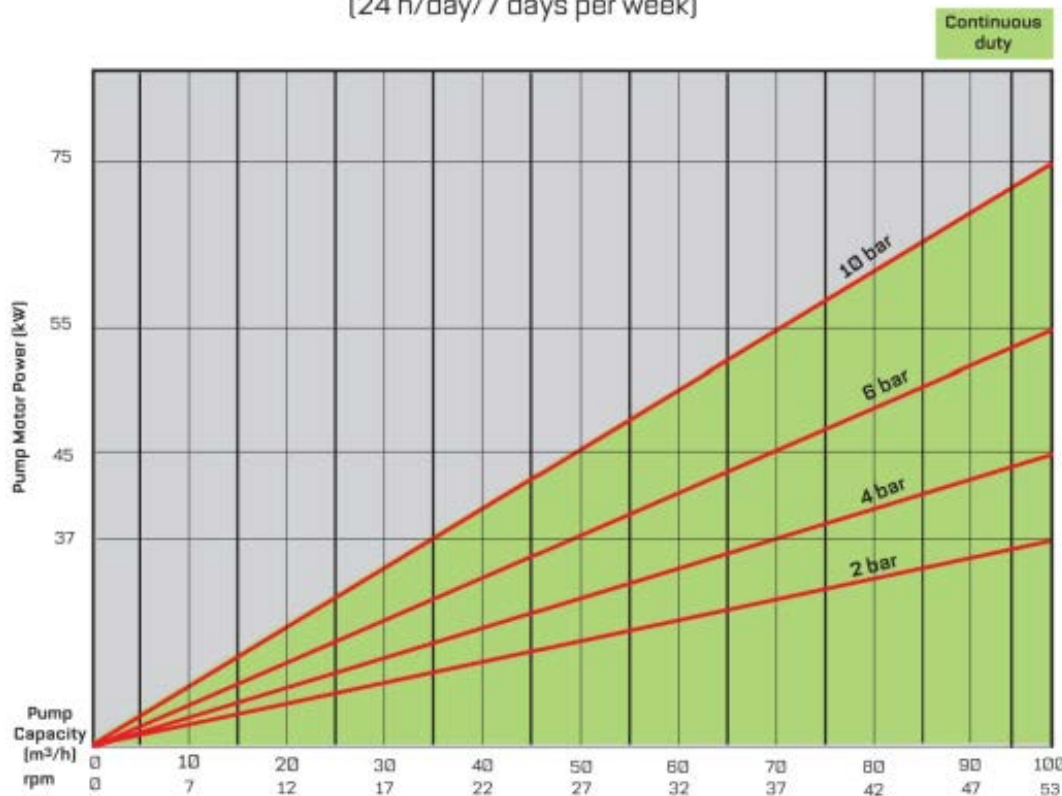




LPP-T100 Schlauchpumpe

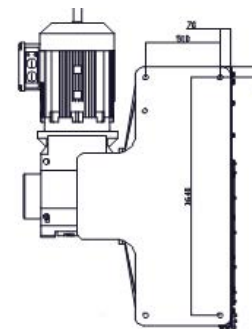
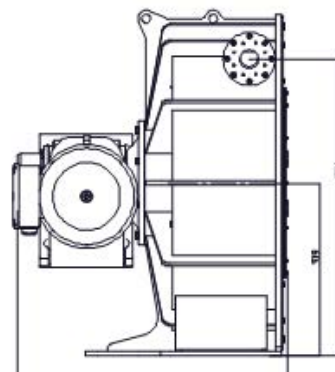
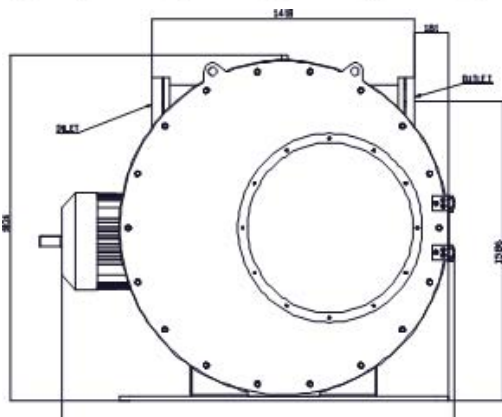
DURCHFLUSSMENGE BEI MAX. DRUCK

LPP-T100 CAPACITY CHART, CONTINUOUS DUTY, UP TO 95°C
[24 h/day/7 days per week]



Technische daten

- Max. Durchflussmenge: 100m³/h
- Max. Betriebsdruck: 10 bar
- Fördermenge pro Umdrehung: 31.6 l
- Innendiameter des Schlauches: 100 mm
- Schmiermittelmenge: 25 l
- Gewicht: ~4300kg
- Motor: 37-75 kW



Abmessungen (X,Y) werden nach Antriebsgröße bestimmt. Fragen Sie bei Flowrox nach der Dimensionierung des Antriebes für Ihre Anwendung an.

MODELLBEZEICHNUNG DER PUMPEN VON FLOWROX

Modell	Grösse (DN)	Antrieb	Druckklasse (PN)	Verbindung	Gehäuse Material	Antriebssteuerung	Zusatz
LPP-T = Industrielle Schlauchpumpe	(mm) 25 32 40 50 65 80 100	GM = Getriebemotor GU = getriebeeinheit BS = Pumpe ohne Antrieb	10 = 10 BAR 7.5 = 7.5 BAR (DN80)	1 = - 2 = flanged DIN PN 10 3 = flanged DIN PN 16 6 = flanged ANSI 150 8 = flanged B.S. TABELLE D 9 = sonstige	0 = FE	II = eingebauter Inverter (IP66) I = Inverter (IP20) N =Keine WC = Steuereinheit	T = Druckaufnehmer mit Display R = Drehzahldetektor D = Schlauch-Lecksucher H = Verbindungsschläuche K = Verdingungsflansch für F = Erzwungene Kühlung

Beispiel: LPP-T40-Pumpe, Getriebemotor, 10 bar, Flansche DIN PN 10, eingebauter Inverter, Druckaufnehmer mit Display, Schlauch-Lecksucher
Typenbezeichnung: LPP-T40GM 10-2-0-II-TD

MODELLBEZEICHNUNG DER PUMPENSCHLÄUCHE VON FLOWROX

Schlauchtyp	Schlauchmaterial	Druckklasse (PN)	Schlauchinnendurchmesser
LPP-T = Schlauch einer LPP-TPumpe	EPDM = Ethylene propylene NR = Natural rubber NBR = Nitrile NBRF = Nitrile (FDA)	10 = 10 BAR 7.5 = 7.5 BAR (DN80)	(mm) 25 32 40 50 65 80 100

Beispiel: LPP-T-Schlauch, Naturgummi, Druckklasse 10 bar, Schlauchinnendurchmesser 40 mm
Typenbezeichnung: LPP-T40-NR10

Alle Angaben ohne Gewähr. Alle Rechte zu Änderungen ohne vorherige Ankündigung bleiben vorbehalten.



Flowrox Oy
 Postfach 338
 FI-53101 Lappeenranta
 Finnland
 Tel. +358 201 113 311

www.flowrox.com
 info@flowrox.com

