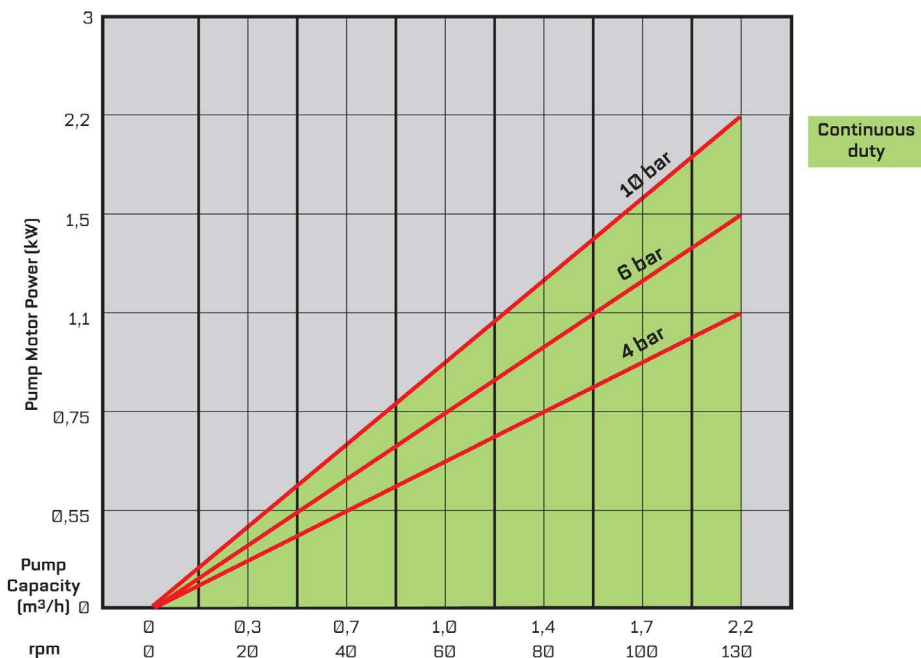




# LPP-T25 Schlauchpumpe

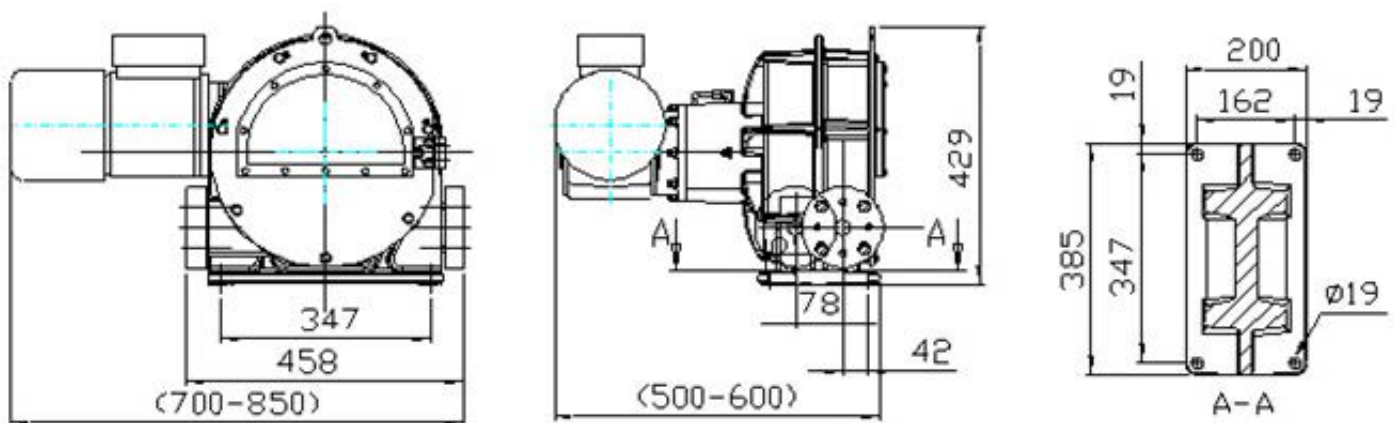
## DURCHFLUSSMENGE BEI MAX. DRUCK

LPP-T25 CAPACITY CHART, CONTINUOUS DUTY, UP TO 95°C  
[24 h/day/7 days per week]



### Technische daten

- Max. Durchflussmenge: 2.2m³/h
- Max. Betriebsdruck: 10 bar
- Fördermenge pro Umdrehung: 0.28 l
- Innendiameter des Schlauches: 25 mm
- Schmiermittelmenge: 0.8 l
- Gewicht: ~ 130 kg
- Motor: 0.75-2.2 kW



Abmessungen (X,Y) werden nach Antriebsgröße bestimmt. Fragen Sie bei Flowrox nach der Dimensionierung des Antriebes für Ihre Anwendung an.

## MODELLBEZEICHNUNG DER PUMPEN VON FLOW-

Modell	Grösse (DN)	Antrieb	Druck-klasse (PN)	Verbindung	Gehäuse Material	Antriebs-steuerung	Zusatz
LPP-T = Industrielle Schlauch- pumpe	(mm) 25 32 40 50 65 80 100	GM = Getriebemotor GU = getriebeeinheit BS = Pumpe ohne Antrie	10 = 10 BAR 7.5 = 7.5 BAR (DN80)	1 = - 2 = flanged DIN PN 10 3 = flanged DIN PN 16 6 = flanged ANSI 150 8 = flanged B.S. TABELLE D 9 = sonstige	0 = FE	II = eingebauter Inverter (IP66) I = Inverter (IP20) N =Keine WC = Steuereinheit	T = Druckaufnehmer mit Display R = Drehzahldetektor D = Schlauch- Lecksucher H = Verbindungs- schläuche K = Verdingungs- flansch für F = Erzwungene Kühlung

**Beispiel:** LPP-T40-Pumpe, Getriebemotor, 10 bar, Flansche DIN PN 10, eingebauter Inverter, Druckaufnehmer mit Display, Schlauch-Lecksucher

**Typenbezeichnung:** LPP-T40GM 10-2-0-II-TD

## MODELLBEZEICHNUNG DER PUMPENSCHLÄUCHE VON FLOWROX

Schlauchtyp	Schlauchmaterial	Druckklasse (PN)	Schlauchinnen-durchmesser
LPP-T = Schlauch einer LPP-TPumpe	EPDM = Ethylene propylene NR = Natural rubber NBR = Nitrile NBRF = Nitrile (FDA)	10 = 10 BAR 7.5 = 7.5 BAR (DN80)	(mm) 25 32 40 50 65 80 100

**Beispiel:** LPP-T-Schlauch, Naturgummi, Druckklasse 10 bar, Schlauchinnendurchmesser 40 mm

**Typenbezeichnung:** LPP-T40-NR10

Alle Angaben ohne Gewähr. Alle Rechte zu Änderungen ohne vorherige Ankündigung bleiben vorbehalten.



Flowrox Oy  
Postfach 338  
FI-53101 Lappeenranta  
Finnland  
Tel. +358 201 113 311

www.flowrox.com  
info@flowrox.com

