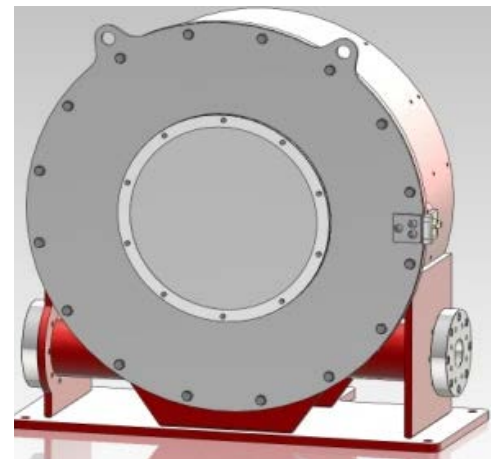
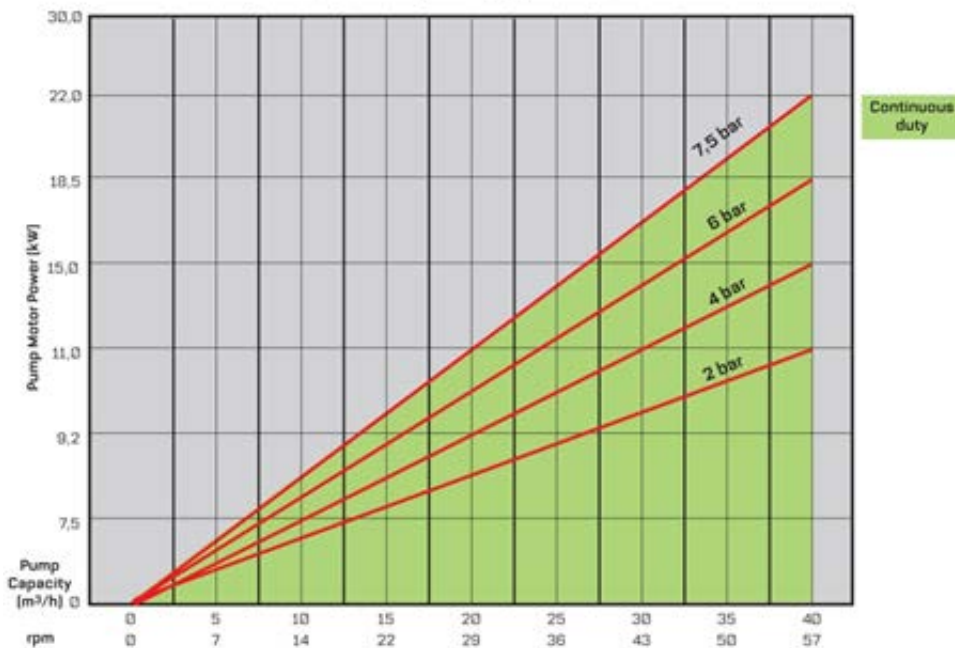




LPP-T80 Schlauchpumpe

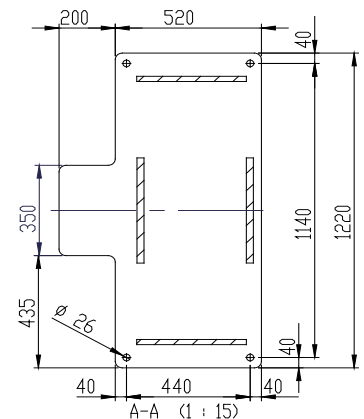
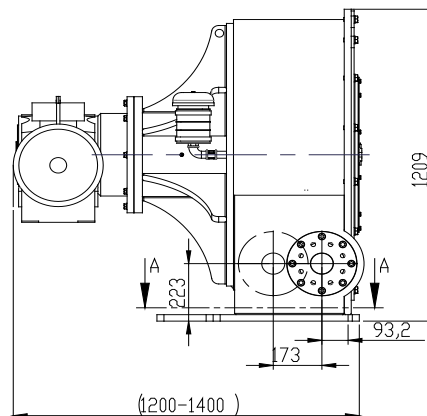
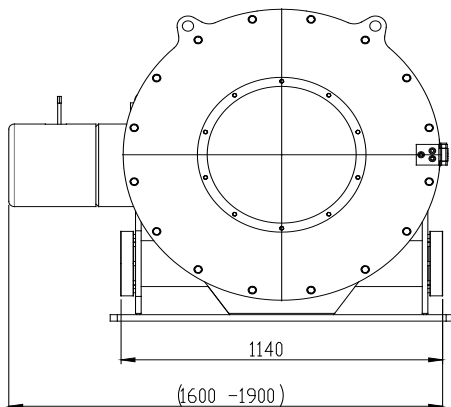
DURCHFLUSSMENGE BEI MAX. DRUCK

LPP-T80 CAPACITY CHART, CONTINUOUS DUTY, UP TO 95°C
[24 h/day/7 days per week]



Technical Data

- Max. Durchflussmenge: 40m³/h
- Max. Betriebsdruck: 7,5 bar
- Fördermenge pro Umdrehung: 11,6 l
- Innendiameter des Schlauches: 80 mm
- Schmiermittelmenge: 8 l
- Gewicht: ~ 2450kg
- Motor: 9,2-22 kW



Abmessungen (X,Y) werden nach Antriebsgröße bestimmt.

Fragen Sie bei Flowrox nach der Dimensionierung des Antriebes für Ihre Anwendung an.

Alle Angaben ohne Gewähr. Alle Rechte zu Änderungen ohne vorherige Ankündigung bleiben vorbehalten.

MODELLBEZEICHNUNG DER PUMPEN VON FLOWROX

| Modell | Grösse (DN) | Antrieb | Druck-klasse (PN) | Verbindung | Gehäuse Material | Antriebs-steuerung | Zusatz |
|---|---|---|--|---|------------------|---|---|
| LPP-T = Industrielle Schlauch- pumpe | (mm) 25 32 40 50 65 80 100 | GM = Getriebemotor GU = getriebeeinheit BS = Pumpe ohne Antrie | 10 = 10 BAR 7.5 = 7.5 BAR (DN80) | 1 = - 2 = flanged DIN PN 10 3 = flanged DIN PN 16 6 = flanged ANSI 150 8 = flanged B.S. TABELLE D 9 = sonstige | 0 = FE | II = eingebauter Inveter (IP66) I = Inverter (IP20) N =Keine WC = Steuereinheit | T = Druckaufnehmer mit Display R = Drehzahldetektor D = Schlauch- Lecksucher H = Verbindungs- schläuche K = Verdingungs- flansch für F = Erzwungene Kühlung |

Beispiel: LPP-T40-Pumpe, Getriebemotor, 10 bar, Flansche DIN PN 10, eingebauter Inverter, Druckaufnehmer mit Display, Schlauch-Lecksucher
Typenbezeichnung: LPP-T40GM 10-2-0-II-TD

MODELLBEZEICHNUNG DER PUMPENSCHLÄUCHE VON FLOWROX

| Schlauchtyp | Schlauchmaterial | Druckklasse (PN) | Schlauchinnen-durchmesser |
|--------------------------------------|---|-------------------------------------|---|
| LPP-T = Schlauch einer LPP-TPumpe | EPDM = Ethylene propylene NR = Natural rubber NBR = Nitrile NBRF = Nitrile (FDA) | 10 = 10 BAR 7.5 = 7.5 BAR (DN80) | (mm) 25 32 40 50 65 80 100 |

Beispiel: LPP-T-Schlauch, Naturgummi, Druckklasse 10 bar, Schlauchinnendurchmesser 40 mm
Typenbezeichnung: LPP-T40-NR10

Alle Angaben ohne Gewähr. Alle Rechte zu Änderungen ohne vorherige Ankündigung bleiben vorbehalten.



Flowrox Oy
 Postfach 338
 FI-53101 Lappeenranta
 Finnland
 Tel. +358 201 113 311

www.flowrox.com
 info@flowrox.com

