



## SKH lietelevyluistiventtiilit, 20 bar, DN80-300

### Räjähdysskuva SKH-venttiili DN80-300\*

Osa	Kpl	Selite	Osa	Kpl	Selite
1	1	venttiilin runko	11	2	mutteri
2	1	levy	12	2	aluslevy
3	1	torni	13	1	poksin painaja
4	2	rengastiiviste (suositeltu varaosa)	14	2	pinnapultti
5	2	tasauslaippa	15		poksitiiviste
6	1	kiinnityshaarukka	16		rasvarengas
7	1	kiinnitystappi	17		kuusiokolo uppokantaruuvi
8	2	lukkorengas	18		rasvanippa
9		tornin kiinnityspultti	19		tulppa
10		aluslevy	20	2	lukitustappi

\* Koot DN300-600 eri dokumentissa



### TEKNISET TIEDOT

#### Venttiilin runko

- Vankka runko (valettu) ja tornirakenne
- Voideltu poksitiiviste
- Huuhteluyhteet

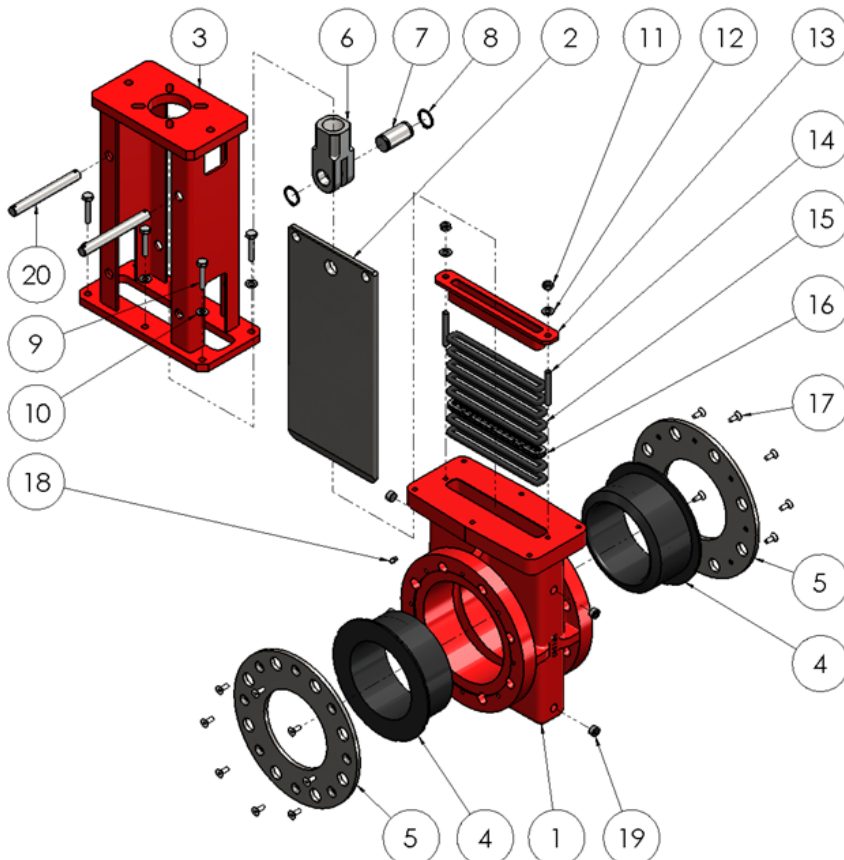
#### Toimilaitteet

- Kulmavaihde käsipyörällä
- Pneumaattinen
- Hydraulinen
- Sähkötoiminen

#### Lisävarusteet

- Rajakytkimet
- Magneettiventtiili
- Suojukset
- Huuhtelu

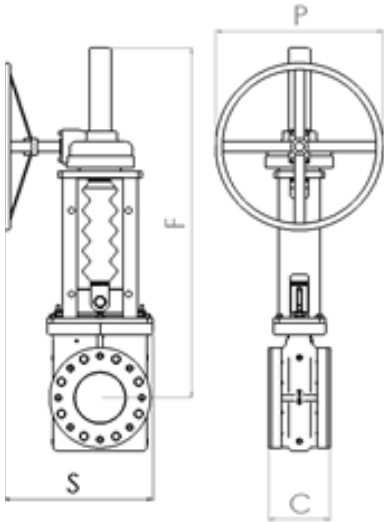
20 bar paineille  
DN80-300



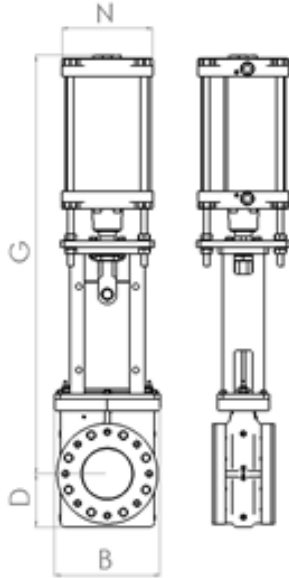


## SKH-venttiilien päämitat

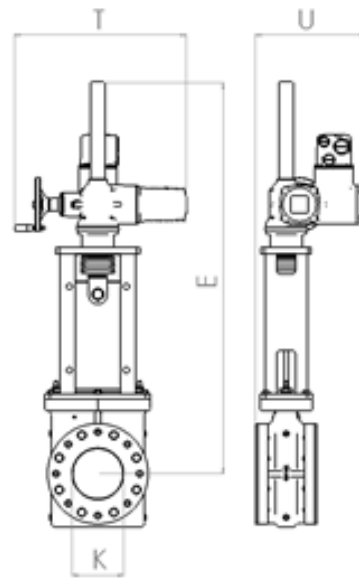
### KULMAVAIHDE KÄSIPYÖRÄLLÄ



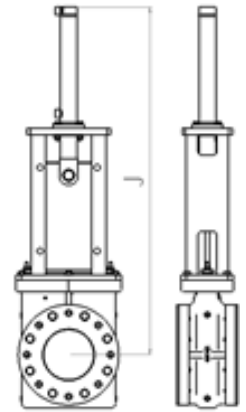
### PNEUMAATTINEN



### SÄHKÖTOIMINEN



### HYDRAULINEN



Koko (DN)	B	C	D	E	F	G	J	K	N	P	S	T	U	Paino (kg)			
				E	MG	A	H		A	MG		E		E	MG	A	H
80	245	175	110	990	813	872	757	80	183	300	410	513	326	57	55	54	46
100	245	181	130	1051	875	1023	869	100	236	300	410	513	329	67	65	72	59
150	315	184	160	1173	1047	1252	1041	150	270	500	445	513	330	108	120	128	96
200	375	184	185	1335	1240	1450	1242	200	340	500	475	537	340	150	160	194	135
250	480	226	220	1475	1390	1656	1423	250	450	500	528	724	399	256	252	332	230
300	540	242	255	1642	1506	1592	1557	300	610	600	563	724	407	322	345	457	296

Mitat ja painot ovat suuntaa antavia – yksityiskohtaiset piirustukset saatavilla pyynnöstä. Kaikki mitat millimetreinä.



Flowrox Oy  
PL 338  
53101 Lappeenranta  
P. 0201 113 311

[www.flowrox.com](http://www.flowrox.com)  
[info@flowrox.com](mailto:info@flowrox.com)

