

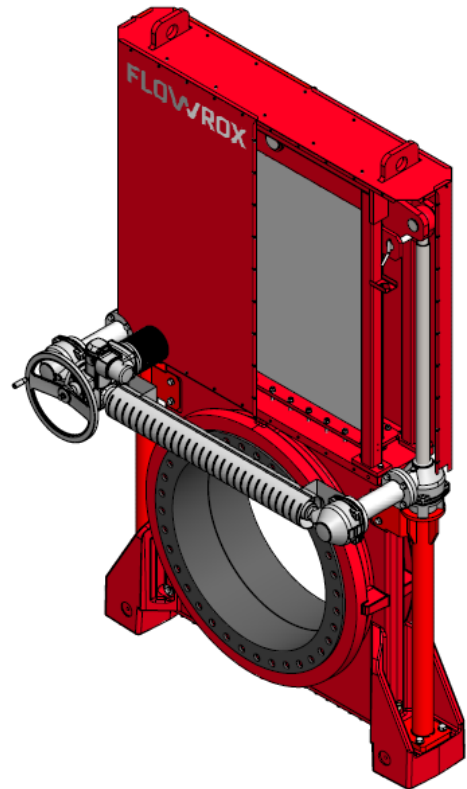
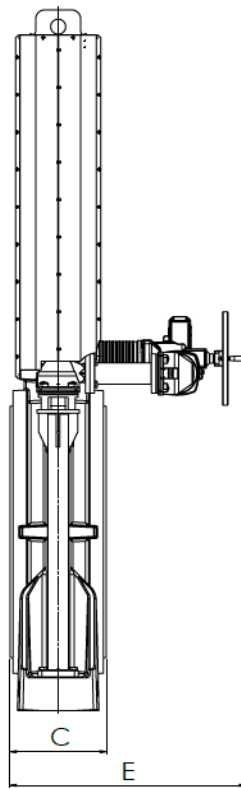
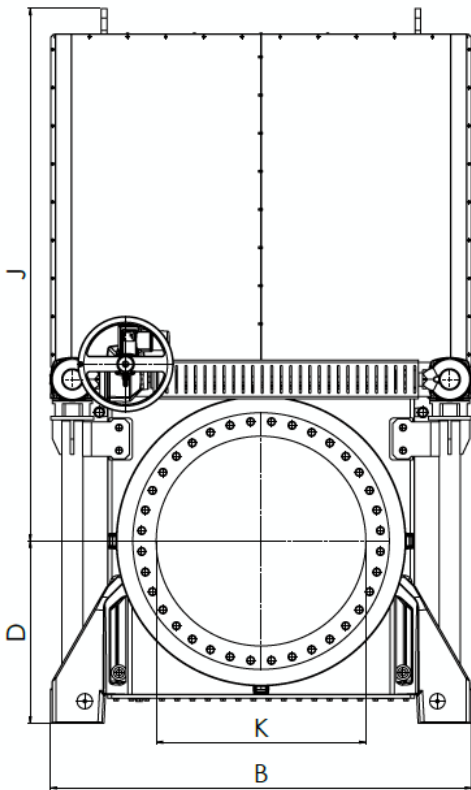


SKF DN900-1500

Válvula de Cuchilla para Pulpa

VÁLVULA DE CUCHILLA PARA PULPA

ELÉCTRICO (E)



Tamaño (DN)	B	C	D	E	J	K	Presión (bar)	Peso (kg)
900	1850	469	805	985	x	900	10	x
1000	2060	512	880	1020	x	1000	6	x
1050	2060	512	880	1020	2482	1050	6	x
1200	2210	512	995	1020	2783	1200	6	~4550
1350	2360	512	1030	1125	3027	1350	4	~5200
1500	2510	512	1105	1125	3272	1500	4	~5600

PN 10 y ANSI 150, Otras contra requerimiento. Las dimensiones y pesos son informativos - planos detallados disponibles bajo pedido. Todas las dimensiones en milímetros.

Información sin compromiso. Todos los derechos reservados para cambios sin previo aviso.



Flowrox Oy
P.O. Box 338
FI-53101 Lappeenranta
Finlandia
Tel. +358 201 113 311

Flowrox SpA
Av Presidente Kennedy 7500, Of. 402
Vitacura, Santiago
Chile
Tel. +56 2 2942 8953

www.flowrox.com
info@flowrox.com

