

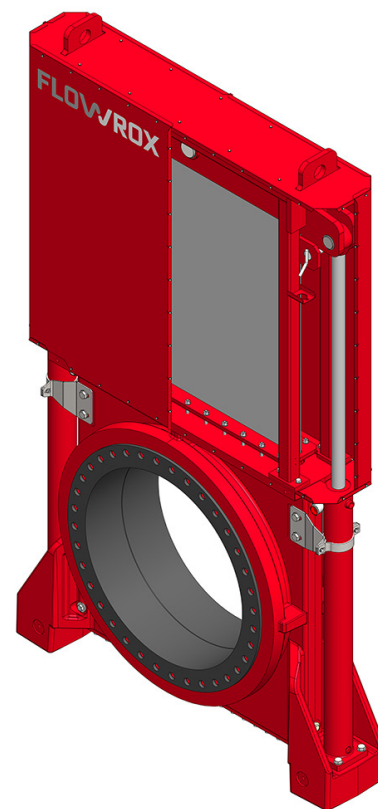
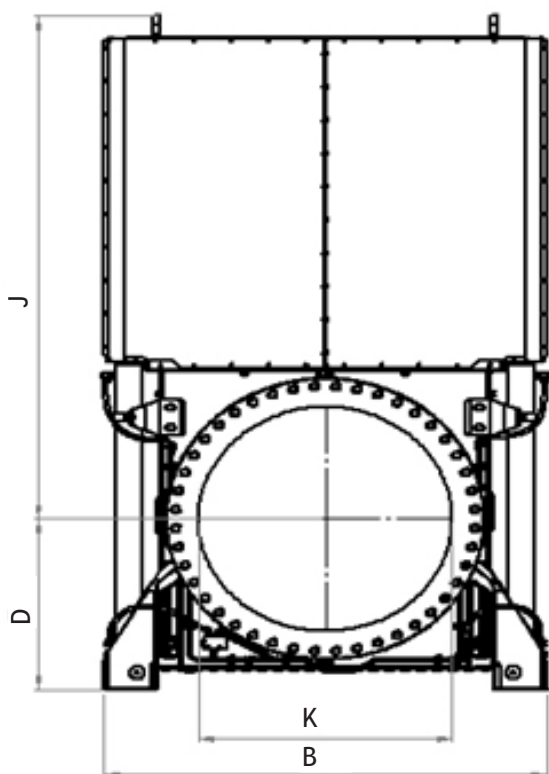


SKF DN900-1500

Válvula de Cuchilla para Pulpa

DIMENSIONES PRINCIPALES DE LAS VALVULAS SKF

HYDRAÚLICO (H)



Tamaño (DN)	B	C	D	J	K	Presión (bar)	Peso (kg)
900	1850	469	805	x	900	10	x
1000	2060	512	880	x	1000	6	x
1050	2060	512	880	2482	1050	6	x
1200	2210	512	995	2783	1200	6	~4400
1350	2360	512	1030	3027	1350	4	~5000
1500	2510	512	1105	3272	1500	4	~5500

PN 10 y ANSI 150, Otras contra requerimiento. Las dimensiones y pesos son informativos - planos detallados disponibles bajo pedido. Todas las dimensiones en milímetros.

Información sin compromiso. Todos los derechos reservados para cambios sin previo aviso.



Flowrox Oy
P.O. Box 338
FI-53101 Lappeenranta
Finlandia
Tel. +358 201 113 311

Flowrox SpA
Av Presidente Kennedy 7500, Of. 402
Vitacura, Santiago
Chile
Tel. +56 2 2942 8953

www.flowrox.com
info@flowrox.com

