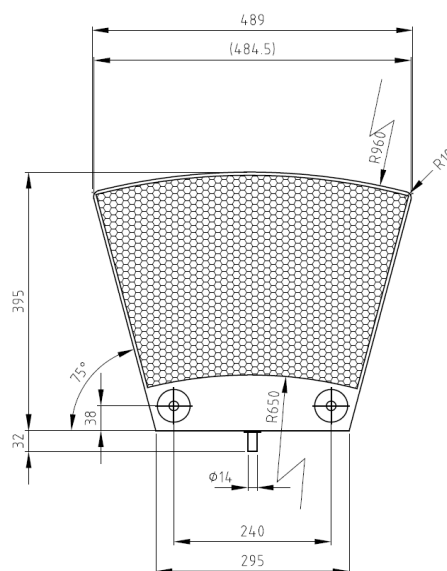
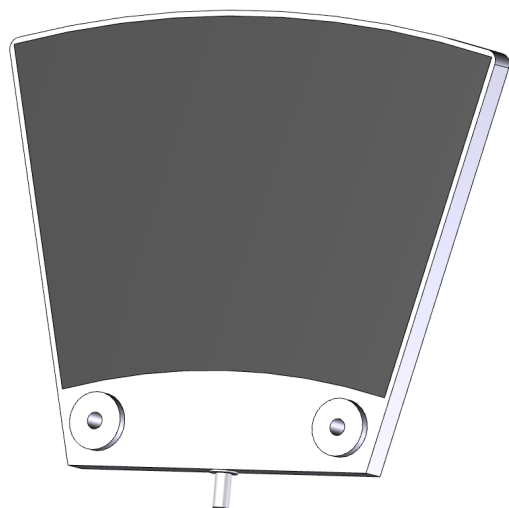




## Placas Filtrantes para Filtros Cerámicos Flowrox

Las placas filtrantes para filtros cerámicos de Flowrox cubren un área de filtración de 0,25 m<sup>2</sup>. Es adecuado para filtros con discos de 3 m<sup>2</sup>.



### Propiedades de la placa de filtro CD

Característica	Valor	Unidad
Material	óxido de aluminio	
Color	blanco	
No. de placas por disco	12	-
Diámetro exterior del disco	1920	mm
Peso de la placa	7,5	kg
Área de filtración por placa	0,25	m <sup>2</sup>
Flujo de agua	6000-8000	l / (m <sup>2</sup> h)
Porosidad	42-48	%
Fuerza flexible	≥20	MPa
Diámetro del conector de filtrado	14	mm
Espesor de la placa	24	mm

