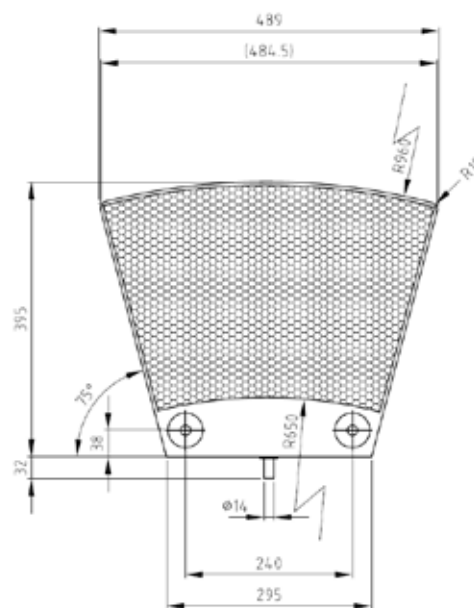
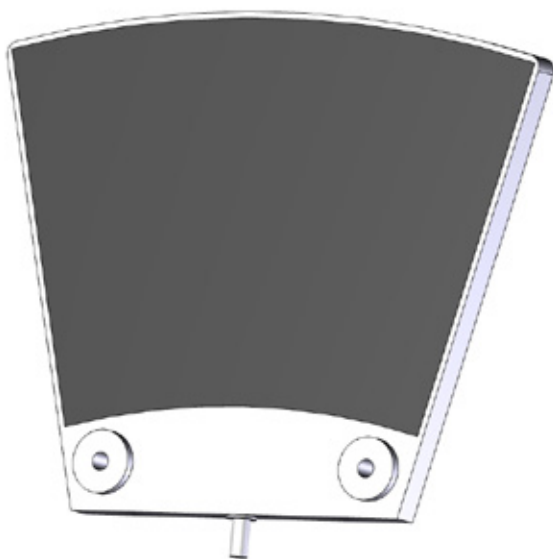




Les éléments filtrants Flowrox (disque céramique)

Les éléments filtrants Flowrox (disque céramique) couvre une surface de filtration de 0,25 m². Il convient aux unités avec des disques de 3 m².



Propriétés de la plaque filtrante CD

Fonctionnalité	Valeur	Unité
Matériel	oxyde d'aluminium	
Couleur	blanche	
Nombre de plaques par disque	12	-
Diamètre extérieur du disque	1920	mm
Poids de la plaque	7,5	kg
Surface de filtration par plaque	0,25	m ²
Flux d'eau	6000-8000	l/(m ² h)
Porosité	42-48	%
Résistance à la flexion	≥20	MPa
Diamètre du connecteur filtré	14	mm
Épaisseur de la plaque	24	mm

