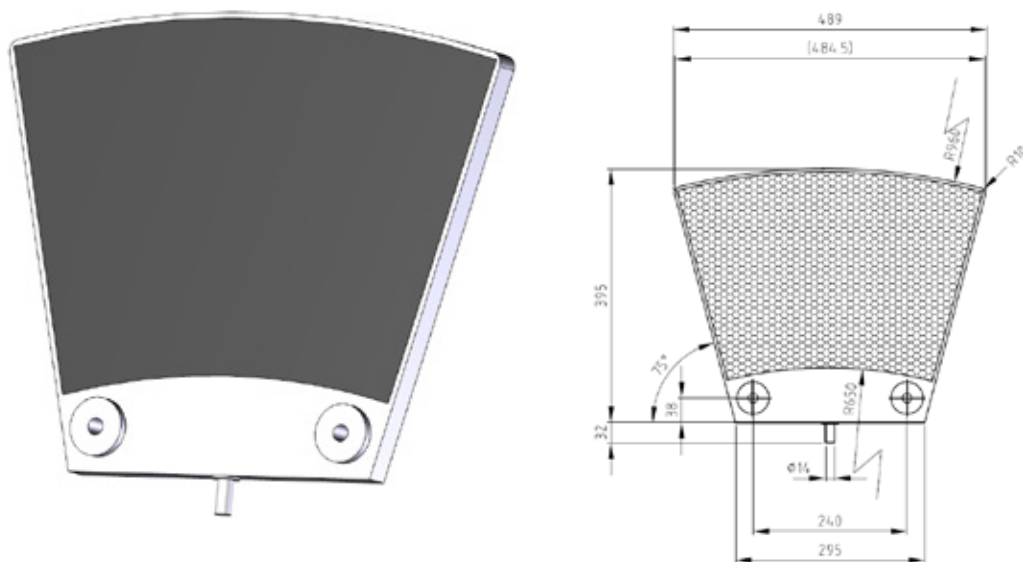




Керамическая пластина для фильтра Flowrox CD

Керамическая пластина, площадь фильтрации 0,25 м².
Подходит для фильтров с дисками площадью фильтрации 3 м².



Свойства пластины фильтра CD

Характеристики	Значение	Ед. изм.
Материал	оксид алюминия	
Цвет	белый	
Кол-во пластин на диске	12	-
Внешний диаметр диска	1920	мм
Вес пластины	7,5	кг
Площадь фильтрации пластины	0,25	м ²
Поток воды	6000-8000	л/(м ² ч)
Пористость	42-48	%
Прочность на изгиб	≥20	МПа
Диаметр соединительногоатрубка	14	мм
Толщина пластины	24	мм

