



## Flowrox-ilmastin 1,5 kW

Kotimaiset CE-merkityt Flowrox-ilmastimet.

### Tekniset tiedot

Hapensiirtotehokkuus	2,2 kgO <sub>2</sub> /kWh* asti
Suihkun halkaisija	~ 3,5 m
Moottori	3-vaihemoottori, valmistaja Lönne tai vastaava
Nimellisteho	1,5 kW
Tehokkuusluokka	IE2
Eristysluokka	H
Jännite/taajuus	400V +- 5%, 50Hz
Sähkökaapeli	4G2,5, eurooppalainen standardikaapeli. Huom.: Pituus ja paikallinen ohjausjärjestelmä voivat vaikuttaa kaapelin tyyppiin. Taajuusmuuttajakäytössä tarvitaan EMC-suojattu kaapeli.
Mitat	1000 mm x 1000 mm x 550 mm
Ilmastimen paino kellukkeilla	~ 40 - 50 kg
Materiaalit	<ul style="list-style-type: none"> <li>• AISI 316 (akseli ja muut metalliosat)</li> <li>• Juoksupyörä alumiinia</li> <li>• Kelluke PUR-muovia</li> <li>• Imuputki PE-muovia**</li> </ul>

### Lisävarusteet

Taajuusmuuttaja

- Suojausluokka IP20 tai IP55
- Juoksupyörän automaattinen puhdistussykli

Flowrox Digitaaliset Palvelut & Flowrox Malibu™

Metalliosat AISI 304

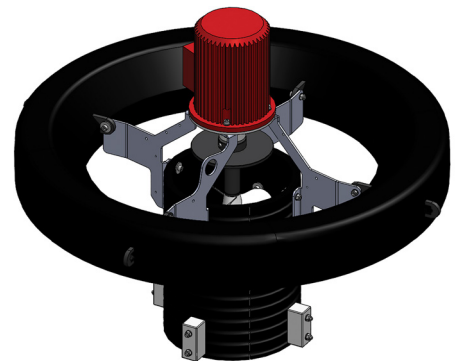
Imuputken suojaverkko

Nostosanka

Palautusputki (syviin järvasennuksiin)

Tuuletin

Valot



\* Mittaustarkkuus ± 15%

\*\* Asiakkaan on määriteltävä imuputken pituus (putken tulee olla 0,6 - 2,0 m altaan pohjan yläpuolella, riippuen altaan materiaalista).

Kaikki oikeudet muutoksiin pidätetään.



Flowrox Oy  
PL 338  
53101 Lappeenranta  
Puh. 0201 113 311

www.flowrox.com  
info@flowrox.com

