



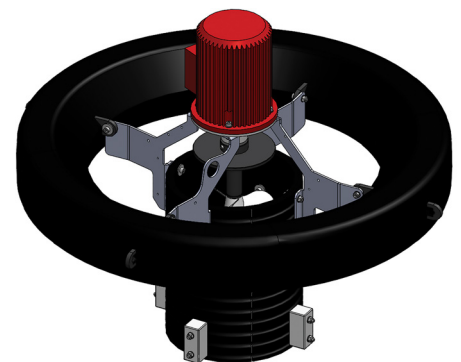
## Aireador Flotante Flowrox 3 kW

Los Aireadores Flotantes de Flowrox son productos hechos en Finlandia, conforme a la Comunidad Europea.

Datos Técnicos	
Eficiencia de transferencia de oxígeno	Hasta 2,0 kgO <sub>2</sub> /kWh*
Diámetro del patrón de pulverización	Aprox. 4,5 m
Motor	Motor trifásico personalizado y fabricado por Lönne o equivalente.
Potencia nominal	3 kW
Clasificación de Eficiencia	IE2- / IE3
Clasificación del Aislamiento	H
Voltaje/Frecuencia	400V +- 5%, 50Hz
Cableado Eléctrico	4G2,5 Estándar Europeo. Nota: La longitud y el sistema de control eléctrico local pueden variar. Cuando se usa AC-drive, el cable EMC o cable apantallado es necesario.
Dimensiones principales	1200 mm x 1200 mm x 800 mm
Peso del aireador con flotador	Aprox. 110 kg
Materials	<ul style="list-style-type: none"> <li>• AISI 316 (eje y otras partes de metal)</li> <li>• Impulsor de aluminio</li> <li>• Flotador PU-plástico</li> <li>• Tubería de entrada ** PE-Plástico</li> </ul>

### Características Opcionales

Convertidor de Frecuencia (AC-drive) <ul style="list-style-type: none"> <li>• Grado de protección IP55</li> <li>• Impulsor automático del ciclo de limpieza</li> </ul>
Servicios Digitales Flowrox & Flowrox Malibu™
Partes metálicas AISI 304
Rejilla de protección para la tubería de entrada
Gancho de elevación
Cadena de retorno (para lagos profundos)
Ventilador de enfriamiento
Iluminación



\* Precisión en la medición de oxígeno  $\pm 15\%$

\*\* El cliente tiene que indicar la longitud de la tubería (la tubería debe estar de 1,0 - 2,5 m por encima del fondo de la base, depende del material de la base).

Información sin compromiso. Todos los derechos a cambiar o modificar sin previa noticia.

