



## Flowrox-ilmastin 3 kW

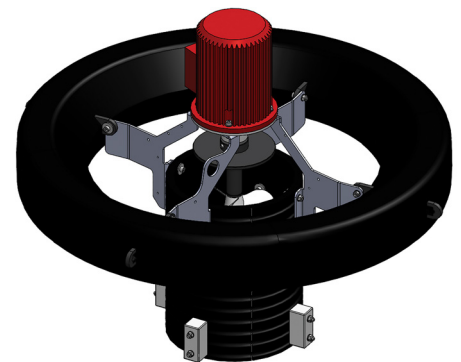
Kotimaiset CE-merkityt Flowrox-ilmastimet.

### Tekniset tiedot

Hapensiirtotehokkuus	2,2 kgO <sub>2</sub> /kWh* asti
Suihkun halkaisija	~ 4,5 m
Moottori	3-vaihemoottori, valmistaja Lönne tai vastaava
Nimellisteho	3 kW
Tehokkuusluokka	IE2- / IE3
Eristysluokka	H
Jännite/taajuus	400V +- 5%, 50Hz
Sähkökaapeli	4G2,5 eurooppalainen standardikaapeli. Huom.: Pituus ja paikallinen ohjausjärjestelmä voivat vaikuttaa kaapelin tyyppiin. Taajuusmuuttajakäytössä tarvitaan EMC-suojattu kaapeli.
Mitat	1200 mm x 1200 mm x 800 mm
Ilmastimen paino kellukkeilla	~ 110 kg
Materiaalit	<ul style="list-style-type: none"> <li>• AISI 316 (akseli ja muut metalliosat)</li> <li>• Juoksupyörä muovia</li> <li>• Kelluke PE-muovia</li> <li>• Imuputki PE-muovia**</li> </ul>

### Lisävarusteet

Taajuusmuuttaja	<ul style="list-style-type: none"> <li>• Suojausluokka IP55</li> <li>• Juoksupyörän automaattinen puhdistussykli</li> </ul>
Flowrox Digitaaliset Palvelut & Flowrox Malibu™	
Metalliosat AISI 304	
Imuputken suojaverkko	
Nostosanka	
Palautusputki (syviin järvasennuksiin)	
Tuuletin	
Valot	



\* Mittaustarkkuus ± 15%

\*\* Asiakkaan on määriteltävä imuputken pituus (putken tulee olla 1,0 - 2,5 m altaan pohjan yläpuolella, riippuen altaan materiaalista).

Kaikki oikeudet muutoksiin pidätetään.

