



L'aérateur flottant de Flowrox 3 kW

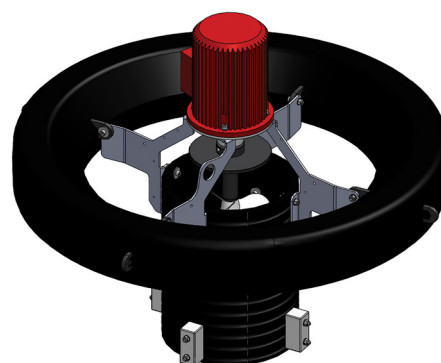
L'aérateur flottant de Flowrox est marqué CE produit de Finlande

Données techniques

Rendement du transfert d'oxygène	Jusqu'à 2,0 kgO ₂ /kWh*
Diamètre de la répartition de pulvérisation	Appr. 4,5 m
Moteur	Moteur triphasé customisé fabriqué par Lönne ou équivalent
Puissance nominal	3 kW
Classe de rendement	IE2- / IE3
Classe d'isolation	H
V/F	400V +- 5%, 50Hz
Cable électrique	4G2,5 câble au standard Européen. Note : la longueur et les systèmes de contrôle électrique peuvent affecter ce standard. Si l'on utilise un moteur d'entraînement AC, un câble CEM ou or un câble renforcé est demandé
Dimensions principales	1200 mm x 1200 mm x 800 mm
Poids de l'aérateur avec ces flotteurs	Appr. 110 kg
Matériaux	<ul style="list-style-type: none"> • AISI 316 (arbre et autre pièces métalliques) • Volute : plastic • Flotteur : PE-plastic • Tuyau d'aspiration** : PE-Plastic

Options

Variateur de fréquence (Moteur AC)
<ul style="list-style-type: none"> • Classe de protection : IP55 • Nettoyage automatique de la volute
Services Digital de Flowrox & Flowrox Malibu™
Pièces métalliques en AISI 304
Filtre à la tuyauterie d'aspiration
Anneau de levage
Conduite de retour (pour lac profond)
Ventilation forcée
Eclairage



* Précision de mesure de l'oxygène ± 15%

** Le client doit définir la longueur de la tuyauterie d'aspiration (la conduite doit être 1,0 - 2,5 m au-dessus du fond du bassin et dépend du matériel du bassin).

Information sans engagement. Tous droits de modifications sans préavis réservés.

