



## Aireador Flotante Flowrox 1,5 kW

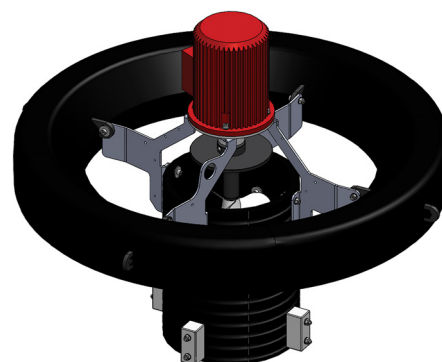
Los Aireadores Flotantes de Flowrox son productos hechos en Finlandia, conforme a la Comunidad Europea.

### Datos Técnicos

Eficiencia de transferencia de oxígeno	Hasta 2,2 kgO <sub>2</sub> /kWh*
Diámetro del patrón de pulverización	Aprox. 3,5 m
Motor	Motor trifásico personalizado y fabricado por Lönne o equivalente.
Potencia nominal	1,5 kW
Clasificación de Eficiencia	IE2
Clasificación del Aislamiento	H
V/F	400V +- 5%, 50Hz
Cableado Eléctrico	4G2,5 Estándar Europeo. Nota: La longitud y el sistema de control eléctrico local pueden variar. Cuando se usa AC-drive, el cable EMC o cable apantallado es necesario.
Peso del aireador con flotador	1000 mm x 1000 mm x 550 mm
Weight of aerator with floats	Aprox. 40 - 50 kg
Materiales	<ul style="list-style-type: none"> <li>• AISI 316 (eje y otras partes de metal)</li> <li>• Impulsor de aluminio</li> <li>• Flotador PU-plástico</li> <li>• Tubería de entrada ** PE-Plástico</li> </ul>

### Características Opcionales

Convertidor de Frecuencia (AC-drive) <ul style="list-style-type: none"> <li>• Grado de protección IP20 o IP55</li> <li>• Impulsor automático del ciclo de limpieza</li> </ul>
Servicios Digitales Flowrox & Flowrox Malibu™
Partes metálicas AISI 304
Rejilla de protección para la tubería de entrada
Gancho de elevación
Cadena de retorno (para lagos profundos)
Ventilador de enfriamiento
Iluminación



\* Precisión en la de medición de oxígeno  $\pm 15\%$

\*\* El cliente tiene que indicar la longitud de la tubería (la tubería debe estar de 0,6 - 2,0 m por encima del fondo de la base, depende del material de la base).

Información sin compromiso. Todos los derechos a cambiar o modificar sin previa noticia.



Flowrox Oy  
P.O. Box 338  
FI-53101 Lappeenranta  
Finlandia  
Tel. +358 201 113 311

Flowrox SpA  
Av Presidente Kennedy 7500, Of. 402  
Vitacura, Santiago  
Chile  
Tel. +56 2 2942 8953

www.flowrox.com  
info@flowrox.com

